

# Dell™ Inspiron™ 300/400 Service-Handbuch

[Technische Übersicht](#)

[Vorbereitung](#)

[Obere Abdeckung](#)

[Untere Abdeckung](#)

[Obere Halterung](#)

[E/A-Blende](#)

[Optisches Laufwerk](#)

[Laufwerksschacht](#)

[Betriebsschalterhalterung](#)

[Knopfzellenbatterie](#)

[Festplattenlaufwerk](#)

[Wireless-Mini-Card \(Nur Inspiron 400\)](#)

[Speichermodul\(e\)](#)

[Prozessorkühlkörper \(nur Inspiron 400\)](#)

[Prozessor \(nur Inspiron 400\)](#)

[Gehäuselüfter](#)

[E/A-Abdeckblech](#)

[Kühlkörper der Grafikkarte \(nur Inspiron 400\)](#)

[Grafikkarte \(nur Inspiron 400\)](#)




[Grafikkartenlüfter \(nur Inspiron 400\)](#)

[Systemplatine](#)

[System-Setup-Dienstprogramm](#)

---

## Anmerkungen, Vorsichtshinweise und Warnungen

-  **ANMERKUNG:** Eine ANMERKUNG macht auf wichtige Informationen aufmerksam, mit denen Sie den Computer besser einsetzen können.
-  **VORSICHT:** Mit **VORSICHT** wird auf mögliche Schäden an der Hardware oder auf möglichen Datenverlust hingewiesen und erläutert, wie Sie dieses Problem vermeiden können.
-  **WARNUNG:** Mit **WARNUNG** wird auf eine potenziell gefährliche Situation hingewiesen, die zu Sachschäden, Verletzungen oder zum Tod führen könnte.

---

Die in diesem Dokument enthaltenen Informationen können sich ohne vorherige Ankündigung ändern.  
© 2009 Dell Inc. Alle Rechte vorbehalten.

Die Vervielfältigung oder Wiedergabe dieser Unterlagen in jeglicher Weise ohne schriftliche Genehmigung von Dell Inc. ist strengstens untersagt.

In diesem Text verwendete Marken: *Dell*, das *DELL*-Logo und *Inspiron* sind Marken von Dell Inc.; *Microsoft*, *Windows*, *Windows Vista* und die *Windows Vista*-Startschaltfläche sind entweder Marken oder eingetragene Marken der Microsoft Corporation in den USA und/oder anderen Ländern.

Alle anderen in dieser Dokumentation genannten Marken- und Handelsbezeichnungen sind Eigentum der entsprechenden Hersteller und Firmen. Dell Inc. erhebt keinen Anspruch auf Marken und Handelsbezeichnungen mit Ausnahme der eigenen.

Regulierungsmodell D02U Serie      Regulierungstyp D02U001 und D02U002

September 2009      Rev. A00

[Zurück zum Inhaltsverzeichnis](#)

## Vorbereitung

Dell™ Inspiron™ 300/400 Service-Handbuch

- [Empfohlene Werkzeuge](#)
- [Ausschalten des Computers](#)
- [Sicherheitshinweise](#)

Dieses Handbuch enthält Anleitungen für den Ein- und Ausbau von Komponenten des Computers. Wenn nicht anders angegeben, wird bei jedem Verfahren vorausgesetzt, dass folgende Bedingungen zutreffen:

- 1 Sie haben die Schritte in den Abschnitten [Ausschalten des Computers](#) und [Sicherheitshinweise](#) durchgeführt.
- 1 Sie haben die im Lieferumfang Ihres Computers enthaltenen Sicherheitsinformationen gelesen.
- 1 Eine Komponente kann ausgewechselt oder - falls separat erworben - installiert werden, indem die Schritte zum Ausbauen der Komponente in umgekehrter Reihenfolge ausgeführt werden.

---

## Empfohlene Werkzeuge

Für die in diesem Dokument beschriebenen Verfahren sind ggf. die folgenden Werkzeuge erforderlich:

- 1 Kleiner Kreuzschlitzschraubenzieher
- 1 Sechskant-Steckschlüssel
- 1 Ausführbares Programm zur Aktualisierung des BIOS unter [support.dell.com](http://support.dell.com)

---

## Ausschalten des Computers


 **VORSICHT: Um Datenverlust zu vermeiden, speichern und schließen Sie alle geöffneten Dateien und beenden Sie alle aktiven Programme, bevor Sie den Computer ausschalten.**

- 1 Speichern und schließen Sie alle geöffneten Dateien und beenden Sie alle geöffneten Programme.
- 2 Fahren Sie das Betriebssystem herunter.

*Windows® XP:*

Klicken Sie auf **Start** → **Herunterfahren** → **Ausschalten**.

*Windows Vista®:*

Klicken Sie auf die Schaltfläche **Start** , dann auf den Pfeil  und anschließend auf **Herunterfahren**.

*Windows 7:*




Klicken Sie auf die Schaltfläche **Start**  und dann auf **Herunterfahren**.

- 3 Stellen Sie sicher, dass der Computer ausgeschaltet ist. Wenn der Computer beim Herunterfahren des Betriebssystems nicht automatisch ausgeschaltet wurde, halten Sie den Netzschalter so lange eingedrückt, bis sich der Computer ausschaltet.

---

## Sicherheitshinweise

Die folgenden Sicherheitshinweise schützen den Computer vor möglichen Schäden und dienen der persönlichen Sicherheit des Benutzers.

-  **WARNUNG: Bevor Sie Arbeiten im Inneren des Computers ausführen, lesen Sie zunächst die im Lieferumfang des Computers enthaltenen Sicherheitshinweise. Zusätzliche Informationen zur bestmöglichen Einhaltung der Sicherheitsrichtlinien finden Sie auf der Website zu den Betriebsbestimmungen unter [www.dell.com/regulatory\\_compliance](http://www.dell.com/regulatory_compliance).**
-  **WARNUNG: Trennen Sie alle Energiequellen, bevor Sie das Gehäuse öffnen, um Zubehörteile auszutauschen, auszubauen oder einzubauen. Nach dem Einbau muss das Gehäuse wieder angebracht und alle Befestigungsstecker installiert werden, bevor die Verbindung zur Energiequelle hergestellt wird.**
-  **VORSICHT: Nur zugelassene Servicetechniker sind zum Entfernen der Computerabdeckung und zum Zugriff auf die Komponenten im Computerinneren befugt. Die vollständigen Informationen über Sicherheitsmaßnahmen, Arbeiten am Inneren des Rechners und Schutz vor elektrostatischer Entladung finden Sie in der Sicherheitsanleitung.**

△ **VORSICHT:** Um elektrostatische Entladungen zu vermeiden, erden Sie sich mittels eines Erdungsarmbandes oder durch regelmäßiges Berühren einer nicht lackierten Metallfläche am Computer (beispielsweise eines Anschlusses an Ihrem Computer).

△ **VORSICHT:** Ziehen Sie beim Trennen des Geräts nur am Stecker oder an der Zuglasche und nicht am Kabel selbst. Halten Sie beim Trennen von Steckverbindungen die Anschlüsse gerade, um keine Stifte zu verbiegen. Achten Sie vor dem Anschließen eines Kabels darauf, dass die Stecker korrekt ausgerichtet und nicht verkantet aufgesetzt werden.

△ **VORSICHT:** Um Schäden am Computer zu vermeiden, führen Sie folgende Schritte aus, bevor Sie mit den Arbeiten im Innern des Computers beginnen.

1. Stellen Sie sicher, dass die Arbeitsoberfläche eben und sauber ist, damit die Computerabdeckung nicht zerkratzt wird.
2. Schalten Sie den Computer (siehe [Ausschalten des Computers](#)) und alle angeschlossenen Geräte aus.

△ **VORSICHT:** Wenn Sie ein Netzkabel trennen, ziehen Sie es zuerst am Computer und dann am Netzwerkgerät ab.

3. Trennen Sie alle Telefon- und Netzkabel vom Computer.
4. Trennen Sie Ihren Computer sowie alle daran angeschlossenen Geräte vom Stromnetz.
5. Trennen Sie alle angeschlossenen Geräte von Ihrem Computer.
6. Um die Systemplatine zu erden, halten Sie den Betriebsschalter gedrückt, während das System vom Netz getrennt ist.

---

[Zurück zum Inhaltsverzeichnis](#)

## Untere Abdeckung

Dell™ Inspiron™ 300/400 Service-Handbuch

- [Entfernen der unteren Abdeckung](#)
- [Einsetzen der unteren Abdeckung](#)

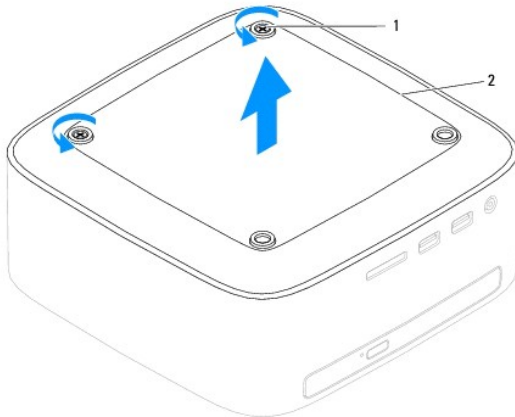
**⚠ WARNUNG:** Vor der Arbeit an Komponenten im Innern des Computers, lesen Sie zunächst die im Lieferumfang des Computers enthaltenen Sicherheitshinweise. Zusätzliche Informationen zur bestmöglichen Einhaltung der Sicherheitsrichtlinien finden Sie auf der Website zu den Betriebsbestimmungen unter [www.dell.com/regulatory\\_compliance](http://www.dell.com/regulatory_compliance).

**⚠ VORSICHT:** Reparaturen am Computer sollten nur von einem zertifizierten Servicetechniker durchgeführt werden. Schäden durch nicht von Dell™ genehmigte Wartungsversuche werden nicht durch die Garantie abgedeckt.

**⚠ VORSICHT:** Um elektrostatische Entladungen zu vermeiden, erden Sie sich mittels eines Erdungsarmbandes oder durch regelmäßiges Berühren einer nicht lackierten Metallfläche am Computer (beispielsweise eines Anschlusses an Ihrem Computer).

### Entfernen der unteren Abdeckung

1. Befolgen Sie die Anweisungen unter [Vorbereitung](#).
2. Drehen Sie den Computer um.
3. Lösen Sie die beiden unverlierbaren Schrauben, mit denen die untere Abdeckung am Gehäuse befestigt ist.
4. Heben Sie die untere Abdeckung aus dem Computersockel heraus.



1	Unverlierbare Schrauben (2)	2	Untere Abdeckung
---	-----------------------------	---	------------------

### Einsetzen der unteren Abdeckung

1. Befolgen Sie die Anweisungen unter [Vorbereitung](#).
2. Richten Sie die Schraubenbohrungen der unteren Abdeckung an den Schraubenbohrungen auf dem Gehäuse aus.
3. Ziehen Sie die beiden unverlierbaren Schrauben, mit denen die untere Abdeckung am Gehäuse befestigt ist, fest.

**⚠ VORSICHT:** Befestigen Sie vor dem Einschalten des Computers wieder alle Schrauben und stellen Sie sicher, dass keine verloren gegangenen Schrauben im Innern des Computers zurückbleiben. Andernfalls kann der Computer beschädigt werden.

4. Schließen Sie den Computer und die zugehörigen Geräte an die Stromversorgung an und schalten Sie sie ein.

[Zurück zum Inhaltsverzeichnis](#)

## Wireless-Mini-Card (Nur Inspiron 400)

Dell™ Inspiron™ 300/400 Service-Handbuch

- [Entfernen der Mini-Card](#)
- [Einsetzen der Mini-Card](#)

**⚠ WARNUNG:** Vor der Arbeit an Komponenten im Innern des Computers, lesen Sie zunächst die im Lieferumfang des Computers enthaltenen Sicherheitshinweise. Zusätzliche Informationen zur bestmöglichen Einhaltung der Sicherheitsrichtlinien finden Sie auf der Website zu den Betriebsbestimmungen unter [www.dell.com/regulatory\\_compliance](http://www.dell.com/regulatory_compliance).

**⚠ VORSICHT:** Reparaturen am Computer sollten nur von einem zertifizierten Servicetechniker durchgeführt werden. Schäden durch nicht von Dell™ genehmigte Wartungsversuche werden nicht durch die Garantie abgedeckt.

**⚠ VORSICHT:** Um elektrostatische Entladungen zu vermeiden, erden Sie sich mittels eines Erdungsarmbandes oder durch regelmäßiges Berühren einer nicht lackierten Metallfläche am Computer (beispielsweise eines Anschlusses an Ihrem Computer).

**📌 ANMERKUNG:** Dell übernimmt keine Garantie für Mini-Cards anderer Hersteller und bietet keine Unterstützung bei Problemen mit Mini-Cards anderer Hersteller.

Wenn Sie zusammen mit Ihrem Computer eine Wireless-Mini-Card bestellt haben, ist die Karte bei der Lieferung bereits installiert.

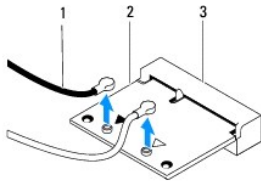
Ihr Computer unterstützt einen Mini-Card-Steckplatz (halbe Länge) für Wireless Local Area Network (WLAN).

---

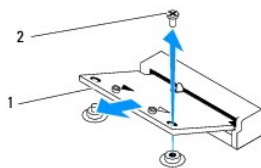
### Entfernen der Mini-Card

1. Befolgen Sie die Anweisungen unter [Vorbereitung](#).
2. Entfernen Sie die obere Abdeckung (siehe [Entfernen der oberen Abdeckung](#)).
3. Entfernen Sie die obere Halterung (siehe [Entfernen der oberen Halterung](#)).
4. Entfernen Sie das optische Laufwerk (siehe [Entfernen des optischen Laufwerks](#)).
5. Entfernen Sie den Laufwerkschacht (siehe [Entfernen des Laufwerkschachts](#)).
6. Ziehen Sie alle Antennenkabel von der Mini-Card ab.
7. Entfernen Sie die Schraube, mit der die Mini-Card am Systemplattenanschluss befestigt ist.
8. Heben Sie die Karte vom Systemplattenanschluss ab.

**⚠ VORSICHT:** Wenn sich die Mini-Card nicht im Computer befindet, bewahren Sie sie in einer Antistatikverpackung auf (siehe "Schutz gegen elektrostatische Entladung" in den im Lieferumfang Ihres Computers enthaltenen Sicherheitsanweisungen).



1	Antennenkabel (2)	2	Mini-Card
3	Systemplattenanschluss		



1	Mini-Card	2	Schraube
---	-----------	---	----------

---

## Einsetzen der Mini-Card

⚠ **VORSICHT:** Die Anschlüsse sind kodiert, um ein falsches Anschließen zu vermeiden. Durch übermäßige Kraftanwendung können die Anschlüsse beschädigt werden.

⚠ **VORSICHT:** Um Schäden zu vermeiden, achten Sie darauf, dass sich keine Kabel oder Antennenkabel unter der Mini-Card befinden.

1. Befolgen Sie die Anweisungen unter [Vorbereitung](#).
2. Richten Sie die Kerbe auf der Mini-Card an der Aussparung des Systemplattenanschlusses aus.
3. Führen Sie die Mini-Card im Winkel von 45 Grad in den entsprechenden Anschluss auf der Systemplatine ein.
4. Drücken Sie das andere Ende der Mini-Card nach unten. Bringen Sie die Schraube, mit der die Mini-Card am Systemplattenanschluss befestigt ist, wieder an.
5. Schließen Sie die entsprechenden Antennenkabel an die soeben installierte Mini-Card an. Die folgende Tabelle enthält die Farbcodierung für alle von Ihrem Computer unterstützten Mini-Cards.

Anschlüsse der Mini-Card	Farbcodierung der Antennenkabel
WLAN (2 Antennenkabel)	
Haupt-WLAN (weißes Dreieck)	Weiß
Zusatz-WLAN (schwarzes Dreieck)	Schwarz

6. Setzen Sie den Laufwerkschacht wieder ein (siehe [Einsetzen des Laufwerkschachts](#)).
7. Bauen Sie das optische Laufwerk wieder ein (siehe [Einsetzen des optischen Laufwerks](#)).
8. Setzen Sie die obere Halterung wieder ein (siehe [Einsetzen der oberen Halterung](#)).
9. Bringen Sie die obere Abdeckung wieder an (siehe [Einsetzen der oberen Abdeckung](#)).

⚠ **VORSICHT:** Befestigen Sie vor dem Einschalten des Computers wieder alle Schrauben und stellen Sie sicher, dass keine verloren gegangenen Schrauben im Innern des Computers zurückbleiben. Andernfalls kann der Computer beschädigt werden.

10. Schließen Sie den Computer und die zugehörigen Geräte an die Stromversorgung an und schalten Sie sie ein.

---

[Zurück zum Inhaltsverzeichnis](#)

## Knopfzellenbatterie

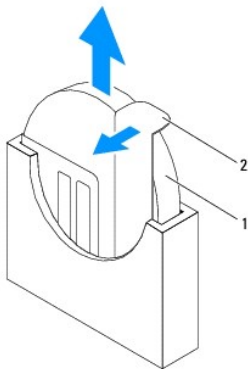
Dell™ Inspiron™ 300/400 Service-Handbuch

- [Entfernen der Knopfzellenbatterie](#)
- [Einsetzen der Knopfzellenbatterie](#)

- ⚠ WARNUNG:** Vor der Arbeit an Komponenten im Innern des Computers, lesen Sie zunächst die im Lieferumfang des Computers enthaltenen Sicherheitshinweise. Zusätzliche Informationen zur bestmöglichen Einhaltung der Sicherheitsrichtlinien finden Sie auf der Website zu den Betriebsbestimmungen unter [www.dell.com/regulatory\\_compliance](http://www.dell.com/regulatory_compliance).
- ⚠ WARNUNG:** Eine falsch eingesetzte neue Batterie kann explodieren. Tauschen Sie die Batterie nur gegen denselben oder einen gleichwertigen, vom Hersteller empfohlenen Typ aus. Leere Batterien sind den Herstelleranweisungen entsprechend zu entsorgen.
- ⚠ VORSICHT:** Reparaturen am Computer sollten nur von einem zertifizierten Servicetechniker durchgeführt werden. Schäden durch nicht von Dell™ genehmigte Wartungsversuche werden nicht durch die Garantie abgedeckt.
- ⚠ VORSICHT:** Um elektrostatische Entladungen zu vermeiden, erden Sie sich mittels eines Erdungsarmbandes oder durch regelmäßiges Berühren einer nicht lackierten Metallfläche am Computer (beispielsweise eines Anschlusses an Ihrem Computer).

### Entfernen der Knopfzellenbatterie

1. Notieren Sie die Einstellungen auf allen Bildschirmen des System-Setup- Programms (siehe [System-Setup-Dienstprogramm](#)), damit Sie die richtigen Einstellungen wiederherstellen können [step 8](#).
2. Befolgen Sie die Anweisungen unter [Vorbereitung](#).
3. Entfernen Sie die obere Abdeckung (siehe [Entfernen der oberen Abdeckung](#)).
4. Entfernen Sie die obere Halterung (siehe [Entfernen der oberen Halterung](#)).
5. Entfernen Sie das optische Laufwerk (siehe [Entfernen des optischen Laufwerks](#)).
6. Entfernen Sie den Laufwerkschacht (siehe [Entfernen des Laufwerkschachts](#)).
7. Positionieren Sie den Computer so, dass Sie direkt auf die Knopfzellenbatterie blicken.
8. Ziehen Sie den Entriegelungshebel vorsichtig von der Knopfzellenbatterie und heben Sie die Knopfzellenbatterie aus dem Sockel.




1	Knopfzellenbatterie	2	Freigabehebel
---	---------------------	---	---------------

### Einsetzen der Knopfzellenbatterie

1. Befolgen Sie die Anweisungen unter [Vorbereitung](#).
2. Setzen Sie die neue Knopfzellenbatterie mit der mit "+" gekennzeichneten Seite nach links in den Sockel ein.
3. Setzen Sie den Laufwerkschacht wieder ein (siehe [Einsetzen des Laufwerkschachts](#)).

4. Bauen Sie das optische Laufwerk wieder ein (siehe [Einsetzen des optischen Laufwerks](#)).
5. Setzen Sie die obere Halterung wieder ein (siehe [Einsetzen der oberen Halterung](#)).
6. Bringen Sie die obere Abdeckung wieder an (siehe [Einsetzen der oberen Abdeckung](#)).

 **VORSICHT:** Befestigen Sie vor dem Einschalten des Computers wieder alle Schrauben und stellen Sie sicher, dass keine verloren gegangenen **Schrauben im Innern des Computers zurückbleiben. Andernfalls kann der Computer beschädigt werden.**

7. Verbinden Sie den Computer und die zugehörigen Geräte mit dem Netzstrom und schalten Sie sie ein.
8. Rufen Sie das System-Setup-Dienstprogramm auf (siehe [System-Setup-Dienstprogramm](#)) und stellen Sie die in [stap 1](#) notierten Einstellungen wieder her.

---

[Zurück zum Inhaltsverzeichnis](#)



[Zurück zum Inhaltsverzeichnis](#)

## Grafikkarte (nur Inspiron 400)

Dell™ Inspiron™ 300/400 Service-Handbuch

- [Entfernen der Grafikkarte](#)
- [Einsetzen der Grafikkarte](#)

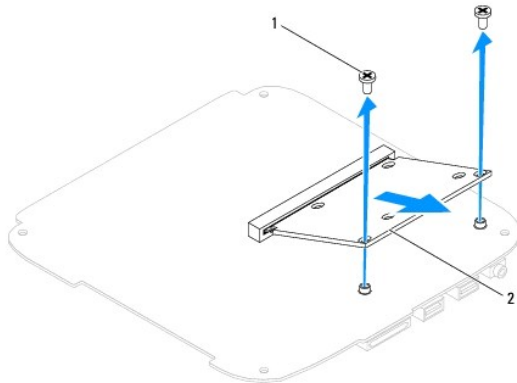
**⚠️ WARNUNG:** Vor der Arbeit an Komponenten im Innern des Computers, lesen Sie zunächst die im Lieferumfang des Computers enthaltenen Sicherheitshinweise. Zusätzliche Informationen zur bestmöglichen Einhaltung der Sicherheitsrichtlinien finden Sie auf der Website zu den Betriebsbestimmungen unter [www.dell.com/regulatory\\_compliance](http://www.dell.com/regulatory_compliance).

**⚠️ VORSICHT:** Reparaturen am Computer sollten nur von einem zugelassenen Servicetechniker durchgeführt werden. Schäden durch nicht von Dell™ autorisierte Wartungsversuche werden nicht durch die Garantie abgedeckt.

**⚠️ VORSICHT:** Um elektrostatische Entladungen zu vermeiden, erden Sie sich mittels eines Erdungsarmbandes oder durch regelmäßiges Berühren einer nicht lackierten Metallfläche am Computer (beispielsweise eines Anschlusses an Ihrem Computer).

### Entfernen der Grafikkarte

1. Befolgen Sie die Anweisungen unter [Vorbereitung](#).
2. Entfernen Sie die untere Abdeckung (siehe [Entfernen der unteren Abdeckung](#)).
3. Entfernen Sie den Kühlkörper der Grafikkarte (siehe [Entfernen des Kühlkörpers der Grafikkarte](#)).
4. Entfernen Sie die beiden Schrauben, mit denen die Grafikkarte an der Systemplatine befestigt ist.
5. Entfernen Sie die Grafikkarte aus dem Grafikkartenanschluss.



1	Schrauben (2)	2	Grafikkarte
---	---------------	---	-------------

### Einsetzen der Grafikkarte

1. Befolgen Sie die Anweisungen unter [Vorbereitung](#).
2. Richten Sie die Kerbe der Grafikkarte an der Halterung im Anschluss des Systemplattenanschlusses aus.
3. Stecken Sie die Grafikkarte in einem 45°-Winkel in den Systemplattenanschluss.
4. Drücken Sie das andere Ende der Grafikkarte ein. Setzen Sie die beiden Schrauben wieder ein, mit denen die Grafikkarte an der Systemplatine befestigt ist.
5. Setzen Sie den Kühlkörper der Grafikkarte wieder ein (siehe [Einsetzen des Kühlkörpers der Grafikkarte](#)).
6. Setzen Sie die untere Abdeckung wieder ein (siehe [Einsetzen der unteren Abdeckung](#)).

△ **VORSICHT:** Befestigen Sie vor dem Einschalten des Computers wieder alle Schrauben und stellen Sie sicher, dass keine verloren gegangenen **Schrauben im Innern des Computers zurückbleiben. Andernfalls kann der Computer beschädigt werden.**

7. Schließen Sie den Computer und die zugehörigen Geräte an die Stromversorgung an und schalten Sie sie ein.

---

[Zurück zum Inhaltsverzeichnis](#)

## Grafikkartenlüfter (nur Inspiron 400)

Dell™ Inspiron™ 300/400 Service-Handbuch

- [Entfernen des Grafikkartenlüfters](#)
- [Einsetzen des Grafikkartenlüfters](#)

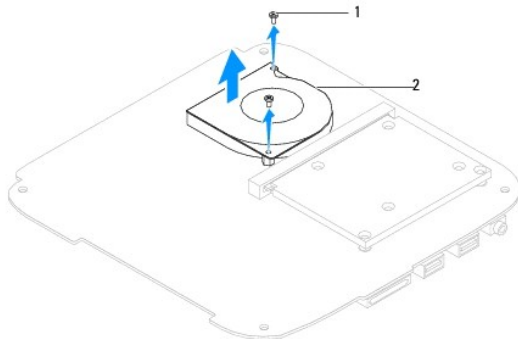
**⚠️ WARNUNG:** Vor der Arbeit an Komponenten im Innern des Computers, lesen Sie zunächst die im Lieferumfang des Computers enthaltenen Sicherheitshinweise. Zusätzliche Informationen zur bestmöglichen Einhaltung der Sicherheitsrichtlinien finden Sie auf der Website zu den Betriebsbestimmungen unter [www.dell.com/regulatory\\_compliance](http://www.dell.com/regulatory_compliance).

**⚠️ VORSICHT:** Reparaturen am Computer sollten nur von einem zertifizierten Servicetechniker durchgeführt werden. Schäden durch nicht von Dell™ genehmigte Wartungsversuche werden nicht durch die Garantie abgedeckt.

**⚠️ VORSICHT:** Um elektrostatische Entladungen zu vermeiden, erden Sie sich mittels eines Erdungsarmbandes oder durch regelmäßiges Berühren einer nicht lackierten Metallfläche am Computer (beispielsweise eines Anschlusses an Ihrem Computer).

### Entfernen des Grafikkartenlüfters

1. Befolgen Sie die Anweisungen unter [Vorbereitung](#).
2. Entfernen Sie die untere Abdeckung (siehe [Entfernen der unteren Abdeckung](#)).
3. Entfernen Sie den Kühlkörper der Grafikkarte (siehe [Entfernen des Kühlkörpers der Grafikkarte](#)).
4. Entfernen Sie die beiden Schrauben, mit denen der Grafikkartenlüfter an der Systemplatine befestigt ist.
5. Heben Sie den Grafikkartenlüfter aus dem Computer heraus.



1	Schrauben (2)	2	Grafikkartenlüfter
---	---------------	---	--------------------

### Einsetzen des Grafikkartenlüfters

1. Befolgen Sie die Anweisungen unter [Vorbereitung](#).
2. Richten Sie die Schraubenbohrungen des Grafikkartenlüfters an den Schraubenbohrungen der Systemplatine aus. Setzen Sie die beiden Schrauben wieder ein, mit denen der Grafikkartenlüfter an der Systemplatine befestigt ist.
3. Setzen Sie den Kühlkörper der Grafikkarte wieder ein (siehe [Einsetzen des Kühlkörpers der Grafikkarte](#)).
4. Setzen Sie die untere Abdeckung wieder ein (siehe [Einsetzen der unteren Abdeckung](#)).

**⚠️ VORSICHT:** Befestigen Sie vor dem Einschalten des Computers wieder alle Schrauben und stellen Sie sicher, dass keine verloren gegangenen Schrauben im Innern des Computers zurückbleiben. Andernfalls kann der Computer beschädigt werden.

5. Schließen Sie den Computer und die zugehörigen Geräte an die Stromversorgung an und schalten Sie sie ein.

[Zurück zum Inhaltsverzeichnis](#)

[Zurück zum Inhaltsverzeichnis](#)

## Kühlkörper der Grafikkarte (nur Inspiron 400)

Dell™ Inspiron™ 300/400 Service-Handbuch

- [Entfernen des Kühlkörpers der Grafikkarte](#)
- [Einsetzen des Kühlkörpers der Grafikkarte](#)

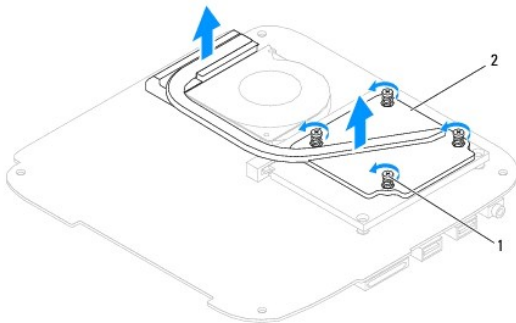
- ⚠️ WARNUNG:** Vor der Arbeit an Komponenten im Innern des Computers, lesen Sie zunächst die im Lieferumfang des Computers enthaltenen Sicherheitshinweise. Zusätzliche Informationen zur bestmöglichen Einhaltung der Sicherheitsrichtlinien finden Sie auf der Website zu den Betriebsbestimmungen unter [www.dell.com/regulatory\\_compliance](http://www.dell.com/regulatory_compliance).
- ⚠️ WARNUNG:** Der Kühlkörper kann im normalen Betrieb sehr heiß werden. Halten Sie vor dem Berühren eine ausreichende Abkühlzeit ein.
- ⚠️ VORSICHT:** Reparaturen am Computer sollten nur von einem zertifizierten Servicetechniker durchgeführt werden. Schäden durch nicht von Dell™ genehmigte Wartungsversuche werden nicht durch die Garantie abgedeckt.
- ⚠️ VORSICHT:** Um elektrostatische Entladungen zu vermeiden, erden Sie sich mittels eines Erdungsarmbandes oder durch regelmäßiges Berühren einer nicht lackierten Metallfläche am Computer (beispielsweise eines Anschlusses an Ihrem Computer).
- ⚠️ VORSICHT:** Führen Sie die folgenden Schritte nur aus, wenn Sie mit dem Entfernen und Austauschen von Hardware vertraut sind. Bei falscher Vorgehensweise könnte die Systemplatine beschädigt werden. Technische Serviceinformationen finden Sie in der [Setup-Anleitung](#).

### Entfernen des Kühlkörpers der Grafikkarte

1. Befolgen Sie die Anweisungen unter [Vorbereitung](#).
2. Entfernen Sie die untere Abdeckung (siehe [Entfernen der unteren Abdeckung](#)).

**⚠️ VORSICHT:** Um eine maximale Kühlleistung für den Grafikprozessor sicherzustellen, vermeiden Sie jede Berührung der Wärmeleitbereiche auf dem Kühlkörper der Grafikkarte. Durch Hautfette kann die Wärmeleitfähigkeit der Wärmeleitpaste verringert werden.

3. Lösen Sie der Reihe nach (Reihenfolge auf dem Prozessorkühlkörper angegeben) die vier unverlierbaren Schrauben in absteigender Reihenfolge, mit denen der Prozessorkühlkörper an der Systemplatine befestigt ist.
4. Heben Sie den Kühlkörper der Grafikkarte aus dem Computer.



1	Unverlierbare Schrauben (4)	2	Kühlkörper der Grafikkarte
---	-----------------------------	---	----------------------------

### Einsetzen des Kühlkörpers der Grafikkarte

1. Befolgen Sie die Anweisungen unter [Vorbereitung](#).
2. Richten Sie die vier unverlierbaren Schrauben auf dem Kühlkörper der Grafikkarte an den entsprechenden Schraubenbohrungen der Systemplatine aus und befestigen Sie die Schrauben in aufsteigender Reihenfolge.
3. Setzen Sie die untere Abdeckung wieder ein (siehe [Einsetzen der unteren Abdeckung](#)).

**⚠️ VORSICHT:** Befestigen Sie vor dem Einschalten des Computers wieder alle Schrauben und stellen Sie sicher, dass keine verloren gegangenen Schrauben im Innern des Computers zurückbleiben. Andernfalls kann der Computer beschädigt werden.

4. Schließen Sie den Computer und die zugehörigen Geräte an die Stromversorgung an und schalten Sie sie ein.

---

[Zurück zum Inhaltsverzeichnis](#)

[Zurück zum Inhaltsverzeichnis](#)

## Festplattenlaufwerk

Dell™ Inspiron™ 300/400 Service-Handbuch

- [Entfernen des Festplattenlaufwerks](#)
- [Einsetzen des Festplattenlaufwerks](#)

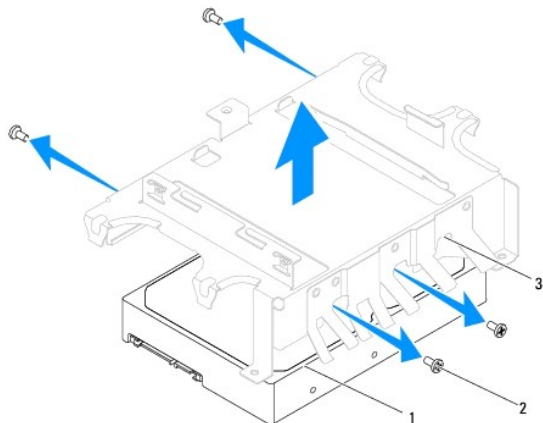
- ⚠️ WARNUNG:** Vor der Arbeit an Komponenten im Innern des Computers, lesen Sie zunächst die im Lieferumfang des Computers enthaltenen Sicherheitshinweise. Zusätzliche Informationen zur bestmöglichen Einhaltung der Sicherheitsrichtlinien finden Sie auf der Website zu den Betriebsbestimmungen unter [www.dell.com/regulatory\\_compliance](http://www.dell.com/regulatory_compliance).
- ⚠️ WARNUNG:** Wenn Sie das Festplattenlaufwerk aus dem Computer entfernen und das Laufwerk noch heiß ist, berühren Sie nicht das Metallgehäuse des Laufwerks.
- ⚠️ VORSICHT:** Reparaturen am Computer sollten nur von einem zertifizierten Servicetechniker durchgeführt werden. Schäden durch nicht von Dell™ genehmigte Wartungsversuche werden nicht durch die Garantie abgedeckt.
- ⚠️ VORSICHT:** Um elektrostatische Entladungen zu vermeiden, erden Sie sich mittels eines Erdungsarmbandes oder durch regelmäßiges Berühren einer nicht lackierten Metallfläche am Computer (beispielsweise eines Anschlusses an Ihrem Computer).
- ⚠️ VORSICHT:** Um Datenverlust zu vermeiden, schalten Sie den Computer vor dem Entfernen des Festplattenlaufwerks aus (siehe [Ausschalten des Computers](#)). Entfernen Sie die Festplatte nicht, während der Computer eingeschaltet ist oder sich im Energiesparmodus befindet.
- ⚠️ VORSICHT:** Festplattenlaufwerke sind äußerst empfindlich. Handhaben Sie das Laufwerk mit besonderer Sorgfalt.
- 🔍 ANMERKUNG:** Dell übernimmt keine Garantie für Festplatten anderer Hersteller und bietet keine Unterstützung bei Problemen mit Produkten anderer Hersteller.
- 🔍 ANMERKUNG:** Wenn Sie ein Festplattenlaufwerk installieren, das nicht von Dell stammt, müssen Sie auf diesem Laufwerk ein Betriebssystem, Treiber und Dienstprogramme installieren (siehe *Dell-Technologiehandbuch*).

### Entfernen des Festplattenlaufwerks

1. Befolgen Sie die Anweisungen unter [Vorbereitung](#).
2. Entfernen Sie die obere Abdeckung (siehe [Entfernen der oberen Abdeckung](#)).
3. Entfernen Sie die obere Halterung (siehe [Entfernen der oberen Halterung](#)).
4. Entfernen Sie das optische Laufwerk (siehe [Entfernen des optischen Laufwerks](#)).
5. Entfernen Sie den Laufwerkschacht (siehe [Entfernen des Laufwerkschachts](#)).

**⚠️ VORSICHT:** Wenn sich die Festplatte nicht im Computer befindet, bewahren Sie sie in einer Antistatikverpackung auf (siehe "Schutz gegen elektrostatische Entladung" in den im Lieferumfang Ihres Computers enthaltenen Sicherheitsanweisungen).

6. Entfernen Sie die vier Schrauben, mit denen die Festplatte am Laufwerkschacht befestigt ist.
7. Heben Sie den Laufwerkschacht vom Festplattenlaufwerk ab.



1	Festplatte	2	Schrauben (4)
3	Laufwerksschacht		

---

## Einsetzen des Festplattenlaufwerks

1. Befolgen Sie die Anweisungen unter [Vorbereitung](#).
2. Nehmen Sie das neue Festplattenlaufwerk aus seiner Verpackung.  
**Heben Sie die Originalverpackung für den Fall auf, dass das Laufwerk gelagert oder eingeschickt werden muss.**
3. Richten Sie die Schraubenbohrungen des Laufwerksschachts an den Schraubenbohrungen der Festplatte aus.
4. Setzen Sie die vier Schrauben wieder ein, mit denen die Festplatte am Laufwerksschacht befestigt ist.
5. Setzen Sie den Laufwerksschacht wieder ein (siehe [Einsetzen des Laufwerksschachts](#)).
6. Bauen Sie das optische Laufwerk wieder ein (siehe [Einsetzen des optischen Laufwerks](#)).
7. Setzen Sie die obere Halterung wieder ein (siehe [Einsetzen der oberen Halterung](#)).
8. Bringen Sie die obere Abdeckung wieder an (siehe [Einsetzen der oberen Abdeckung](#)).

**⚠ VORSICHT:** Befestigen Sie vor dem Einschalten des Computers wieder alle Schrauben und stellen Sie sicher, dass keine verloren gegangenen **Schrauben im Innern des Computers zurückbleiben. Andernfalls kann der Computer beschädigt werden.**

9. Schließen Sie den Computer und die zugehörigen Geräte an die Stromversorgung an und schalten Sie sie ein.
  10. Installieren Sie nach Bedarf das Betriebssystem für den Computer. Informationen zum Wiederherstellen des Betriebssystems finden Sie im *Setup-Handbuch*.
  11. Installieren Sie nach Bedarf die Treiber und Dienstprogramme für den Computer. Weitere Informationen finden Sie im *Dell-Technologiehandbuch*.
- 

[Zurück zum Inhaltsverzeichnis](#)



[Zurück zum Inhaltsverzeichnis](#)

## Laufwerksschacht

Dell™ Inspiron™ 300/400 Service-Handbuch

- [Entfernen des Laufwerksschachts](#)
- [Einsetzen des Laufwerksschachts](#)

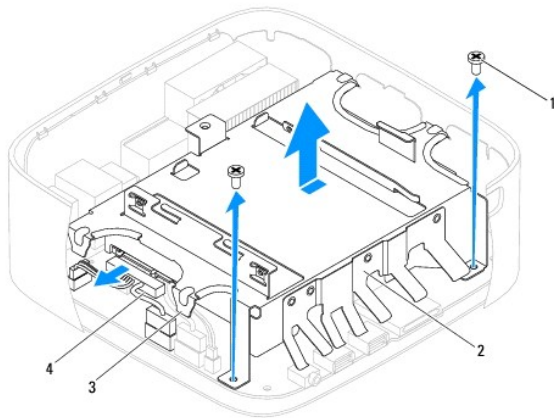
**⚠️ WARNUNG:** Vor der Arbeit an Komponenten im Innern des Computers, lesen Sie zunächst die im Lieferumfang des Computers enthaltenen Sicherheitshinweise. Zusätzliche Informationen zur bestmöglichen Einhaltung der Sicherheitsrichtlinien finden Sie auf der Website zu den Betriebsbestimmungen unter [www.dell.com/regulatory\\_compliance](http://www.dell.com/regulatory_compliance).

**⚠️ VORSICHT:** Reparaturen am Computer sollten nur von einem zertifizierten Servicetechniker durchgeführt werden. Schäden durch nicht von Dell™ genehmigte Wartungsversuche werden nicht durch die Garantie abgedeckt.

**⚠️ VORSICHT:** Um elektrostatische Entladungen zu vermeiden, erden Sie sich mittels eines Erdungsarmbandes oder durch regelmäßiges Berühren einer nicht lackierten Metallfläche am Computer (beispielsweise eines Anschlusses an Ihrem Computer).

### Entfernen des Laufwerksschachts

1. Befolgen Sie die Anweisungen unter [Vorbereitung](#).
2. Entfernen Sie die obere Abdeckung (siehe [Entfernen der oberen Abdeckung](#)).
3. Entfernen Sie die obere Halterung (siehe [Entfernen der oberen Halterung](#)).
4. Entfernen Sie das optische Laufwerk (siehe [Entfernen des optischen Laufwerks](#)).
5. Entfernen Sie die Schraube, mit der die Betriebsschalterhalterung im Laufwerksschacht befestigt ist (siehe [Entfernen der Betriebsschalterhalterung](#)).
6. Entfernen Sie die beiden Schrauben, mit denen der Laufwerksschacht an der Systemplatine befestigt ist.
7. Schieben Sie den Laufwerksschacht nach hinten und heben Sie ihn an, um auf die Festplattenkabel zuzugreifen.
8. Trennen Sie das Festplattenkabel vom Anschluss am Festplattenlaufwerk.
9. Heben Sie den Laufwerksschacht vorsichtig aus dem Computer.




1	Schrauben (2)	2	Laufwerksschacht
3	Halterungen (4)	4	Festplattenkabelanschluss

### Einsetzen des Laufwerksschachts

1. Befolgen Sie die Anweisungen unter [Vorbereitung](#).
2. Verbinden Sie das Festplattenlaufwerk-Kabel mit dem Anschluss am Festplattenlaufwerk.

3. Richten Sie die Halterungen des Laufwerkschachts an den Steckplätzen am Gehäuse aus. Richten Sie durch Schieben die Schraubenbohrungen des Laufwerkschachts an den Schraubenbohrungen der Systemplatine aus.
4. Setzen Sie die beiden Schrauben wieder ein, mit denen der Laufwerkschacht an der Systemplatine befestigt ist.
5. Setzen Sie die Schraube wieder ein, mit der die Betriebsschalterhalterung im Laufwerkschacht befestigt ist (siehe [Einsetzen der Betriebsschalterhalterung](#)).
6. Bauen Sie das optische Laufwerk wieder ein (siehe [Einsetzen des optischen Laufwerks](#)).
7. Setzen Sie die obere Halterung wieder ein (siehe [Einsetzen der oberen Halterung](#)).
8. Bringen Sie die obere Abdeckung wieder an (siehe [Einsetzen der oberen Abdeckung](#)).

 **VORSICHT:** Befestigen Sie vor dem Einschalten des Computers wieder alle Schrauben und stellen Sie sicher, dass keine verloren gegangenen **Schrauben im Innern des Computers zurückbleiben. Andernfalls kann der Computer beschädigt werden.**

9. Schließen Sie den Computer und die zugehörigen Geräte an die Stromversorgung an und schalten Sie sie ein.

---

[Zurück zum Inhaltsverzeichnis](#)

## Prozessorkühlkörper (nur Inspiron 400)

Dell™ Inspiron™ 300/400 Service-Handbuch

- [Entfernen des Prozessorkühlkörpers](#)
- [Einsetzen des Prozessorkühlkörpers](#)

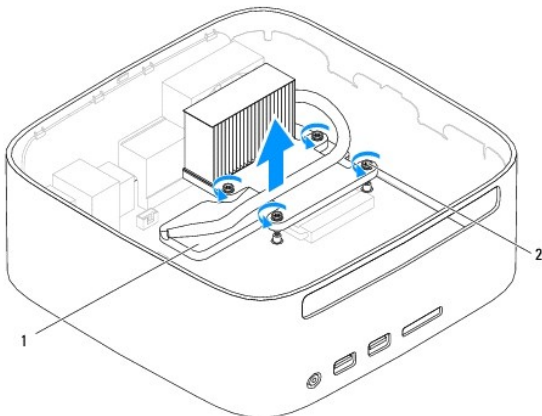
- ⚠️ WARNUNG:** Vor der Arbeit an Komponenten im Innern des Computers, lesen Sie zunächst die im Lieferumfang des Computers enthaltenen Sicherheitshinweise. Zusätzliche Informationen zur bestmöglichen Einhaltung der Sicherheitsrichtlinien finden Sie auf der Website zu den Betriebsbestimmungen unter [www.dell.com/regulatory\\_compliance](http://www.dell.com/regulatory_compliance).
- ⚠️ WARNUNG:** Der Kühlkörper kann im normalen Betrieb sehr heiß werden. Halten Sie vor dem Berühren eine ausreichende Abkühlzeit ein.
- ⚠️ VORSICHT:** Reparaturen am Computer sollten nur von einem zertifizierten Servicetechniker durchgeführt werden. Schäden durch nicht von Dell™ genehmigte Wartungsversuche werden nicht durch die Garantie abgedeckt.
- ⚠️ VORSICHT:** Um elektrostatische Entladungen zu vermeiden, erden Sie sich mittels eines Erdungsarmbandes oder durch regelmäßiges Berühren einer nicht lackierten Metallfläche am Computer (beispielsweise eines Anschlusses an Ihrem Computer).
- ⚠️ VORSICHT:** Führen Sie die folgenden Schritte nur aus, wenn Sie mit dem Entfernen und Austauschen von Hardware vertraut sind. Bei falscher Vorgehensweise könnte die Systemplatine beschädigt werden. Technische Serviceinformationen finden Sie in der [Setup-Anleitung](#).

### Entfernen des Prozessorkühlkörpers

1. Befolgen Sie die Anweisungen unter [Vorbereitung](#).
2. Entfernen Sie die obere Abdeckung (siehe [Entfernen der oberen Abdeckung](#)).
3. Entfernen Sie die obere Halterung (siehe [Entfernen der oberen Halterung](#)).
4. Entfernen Sie das optische Laufwerk (siehe [Entfernen des optischen Laufwerks](#)).
5. Entfernen Sie den Laufwerkschacht (siehe [Entfernen des Laufwerkschachts](#)).

**⚠️ VORSICHT:** Um eine maximale Kühlleistung für den Prozessor sicherzustellen, vermeiden Sie jede Berührung der Wärmeleitbereiche auf dem Kühlkörper des Prozessors. Durch Hautfette kann die Wärmeleitfähigkeit der Wärmeleitpaste verringert werden.


6. Lösen Sie der Reihe nach (Reihenfolge auf dem Prozessorkühlkörper angegeben) die vier unverlierbaren Schrauben in absteigender Reihenfolge, mit denen der Prozessorkühlkörper auf der Systemplatine befestigt ist.
7. Entfernen Sie den Kühlkörper des Prozessors vorsichtig von der Systemplatine.
8. Legen Sie den Prozessorkühlkörper auf seine Oberseite; achten Sie dabei darauf, dass die Wärmeleitpaste nach oben zeigt.



1	Prozessorkühlkörper	2	Unverlierbare Schrauben (4)
---	---------------------	---	-----------------------------

## Einsetzen des Prozessorkühlkörpers


 **VORSICHT:** Durch eine falsche Ausrichtung des Prozessorkühlkörpers können die Systemplatine und der Prozessor beschädigt werden.

 **ANMERKUNG:** Sie können die ursprüngliche Wärmeleitpaste erneut verwenden, wenn der alte Prozessor und der zugehörige Kühlkörper zusammen wieder eingebaut werden. Falls entweder der Prozessor oder der Prozessorkühlkörper ersetzt wird, verwenden Sie die im Paket enthaltene Wärmeleitpaste, um sicherzustellen, dass die erforderliche Wärmeleitfähigkeit erreicht wird.

1. Befolgen Sie die Anweisungen unter [Vorbereitung](#).
2. Befreien Sie die Unterseite des Prozessorkühlkörpers von Rückständen der Wärmeleitpaste.

 **VORSICHT:** Stellen Sie sicher, dass Sie neue Wärmeleitpaste auftragen. Die Wärmeleitpaste gewährleistet eine ordnungsgemäße thermische Verbindung und damit den optimalen Prozessorbetrieb.

3. Tragen Sie die neue Wärmeleitpaste auf der Oberseite des Prozessors auf.
4. Richten Sie die fünf unverlierbaren Schrauben auf dem Prozessorkühlkörper an den entsprechenden Schraubenbohrungen der Systemplatine aus und befestigen Sie die Schrauben in aufsteigender Reihenfolge.
5. Setzen Sie den Laufwerkschacht wieder ein (siehe [Einsetzen des Laufwerkschachts](#)).
6. Bauen Sie das optische Laufwerk wieder ein (siehe [Einsetzen des optischen Laufwerks](#)).
7. Setzen Sie die obere Halterung wieder ein (siehe [Einsetzen der oberen Halterung](#)).
8. Bringen Sie die obere Abdeckung wieder an (siehe [Einsetzen der oberen Abdeckung](#)).

 **VORSICHT:** Befestigen Sie vor dem Einschalten des Computers wieder alle Schrauben und stellen Sie sicher, dass keine verloren gegangenen Schrauben im Innern des Computers zurückbleiben. Andernfalls kann der Computer beschädigt werden.

9. Verbinden Sie den Computer und die zugehörigen Geräte mit dem Netzstrom und schalten Sie sie ein.

---

[Zurück zum Inhaltsverzeichnis](#)

[Zurück zum Inhaltsverzeichnis](#)

## E/A-Abdeckblech

Dell™ Inspiron™ 300/400 Service-Handbuch

- [Entfernen des E/A-Abdeckblechs](#)
- [Einsetzen des E/A-Abdeckblechs](#)

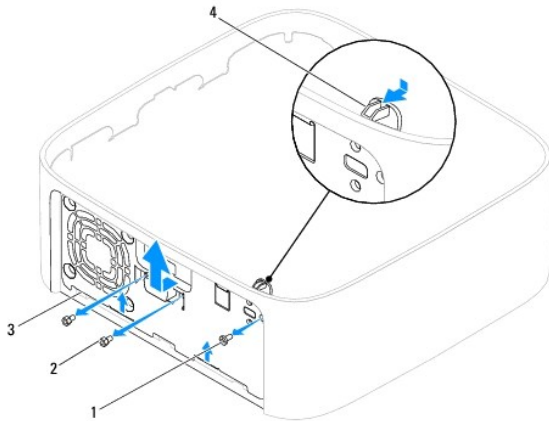
**⚠️ WARNUNG:** Vor der Arbeit an Komponenten im Innern des Computers, lesen Sie zunächst die im Lieferumfang des Computers enthaltenen Sicherheitshinweise. Zusätzliche Informationen zur bestmöglichen Einhaltung der Sicherheitsrichtlinien finden Sie auf der Website zu den Betriebsbestimmungen unter [www.dell.com/regulatory\\_compliance](http://www.dell.com/regulatory_compliance).

**⚠️ VORSICHT:** Reparaturen am Computer sollten nur von einem zertifizierten Servicetechniker durchgeführt werden. Schäden durch nicht von Dell™ genehmigte Wartungsversuche werden nicht durch die Garantie abgedeckt.

**⚠️ VORSICHT:** Um elektrostatische Entladungen zu vermeiden, erden Sie sich mittels eines Erdungsarmbandes oder durch regelmäßiges Berühren einer nicht lackierten Metallfläche am Computer (beispielsweise eines Anschlusses an Ihrem Computer).

### Entfernen des E/A-Abdeckblechs

1. Befolgen Sie die Anweisungen unter [Vorbereitung](#).
2. Entfernen Sie die obere Abdeckung (siehe [Entfernen der oberen Abdeckung](#)).
3. Entfernen Sie die obere Halterung (siehe [Entfernen der oberen Halterung](#)).
4. Entfernen Sie die E/A-Blende (siehe [Entfernen der E/A-Blende](#)).
5. Entfernen Sie den Gehäuselüfter (siehe [Entfernen des Gehäuselüfters](#)).
6. Entfernen Sie die beiden Schrauben, mit denen der VGA-Anschluss am E/A-Abdeckblech befestigt ist, mit einem Sechskantsteckschlüssel.
7. Entfernen Sie die Schraube, mit der das E/A-Abdeckblech am Gehäuse befestigt ist.
8. Drücken Sie vorsichtig und entriegeln Sie den Sicherheitsriegel des E/A- Abdeckblechs an der Computerabdeckung. Heben Sie dann das E/A-Abdeckblech aus dem Computer.




1	Schraube	2	Sechskantschrauben (2)
3	E/A-Abdeckblech	4	Sicherheitsriegel

### Einsetzen des E/A-Abdeckblechs

1. Befolgen Sie die Anweisungen unter [Vorbereitung](#).
2. Schieben Sie die Halterungen auf der Unterseite des E/A-Abdeckblechs in die Steckplätze am Gehäuse.

3. Drücken Sie vorsichtig und schieben Sie den Sicherheitsriegel an seine Position. Setzen Sie die Schraube ein, mit der das E/A-Abdeckblech am Gehäuse befestigt ist.
4. Bringen Sie die beiden Schrauben, mit denen der VGA-Anschluss am E/A- Abdeckblech befestigt ist, mit einem Sechskantsteckschlüssel an.
5. Bauen Sie den Gehäuselüfter wieder ein (siehe [Einsetzen des Gehäuselüfters](#)).
6. Bringen Sie die E/A-Blende wieder an (siehe [Einsetzen der E/A-Blende](#)).
7. Setzen Sie die obere Halterung wieder ein (siehe [Einsetzen der oberen Halterung](#)).
8. Bringen Sie die obere Abdeckung wieder an (siehe [Einsetzen der oberen Abdeckung](#)).

 **VORSICHT:** Befestigen Sie vor dem Einschalten des Computers wieder alle Schrauben und stellen Sie sicher, dass keine verloren gegangenen **Schrauben im Innern des Computers zurückbleiben. Andernfalls kann der Computer beschädigt werden.**

9. Schließen Sie den Computer und die zugehörigen Geräte an die Stromversorgung an und schalten Sie sie ein.

---

[Zurück zum Inhaltsverzeichnis](#)

## E/A-Blende

Dell™ Inspiron™ 300/400 Service-Handbuch

- [Entfernen der E/A-Blende](#)
- [Einsetzen der E/A-Blende](#)

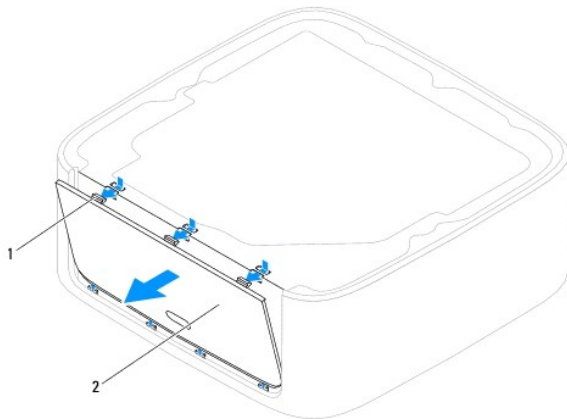
**⚠ WARNUNG:** Vor der Arbeit an Komponenten im Innern des Computers, lesen Sie zunächst die im Lieferumfang des Computers enthaltenen Sicherheitshinweise. Zusätzliche Informationen zur bestmöglichen Einhaltung der Sicherheitsrichtlinien finden Sie auf der Website zu den Betriebsbestimmungen unter [www.dell.com/regulatory\\_compliance](http://www.dell.com/regulatory_compliance).

**⚠ VORSICHT:** Reparaturen am Computer sollten nur von einem zertifizierten Servicetechniker durchgeführt werden. Schäden durch nicht von Dell™ genehmigte Wartungsversuche werden nicht durch die Garantie abgedeckt.

**⚠ VORSICHT:** Um elektrostatische Entladungen zu vermeiden, erden Sie sich mittels eines Erdungsarmbandes oder durch regelmäßiges Berühren einer nicht lackierten Metallfläche am Computer (beispielsweise eines Anschlusses an Ihrem Computer).

### Entfernen der E/A-Blende

1. Befolgen Sie die Anweisungen unter [Vorbereitung](#).
2. Entfernen Sie die obere Abdeckung (siehe [Entfernen der oberen Abdeckung](#)).
3. Entfernen Sie die untere Abdeckung (siehe [Entfernen der unteren Abdeckung](#)).
4. Drücken und lösen Sie die Halterungen an der Unterseite der E/A-Blende aus den Steckplätzen am Gehäuse und heben Sie die E/A-Blende aus dem Computer.



1	Halterungen (3)	2	E/A-Blende
---	-----------------	---	------------

### Einsetzen der E/A-Blende

1. Befolgen Sie die Anweisungen unter [Vorbereitung](#).
2. Richten Sie die Halterungen der E/A-Blende an den Steckplätzen des Computers aus und lassen Sie sie einrasten.
3. Setzen Sie die untere Abdeckung wieder ein (siehe [Einsetzen der unteren Abdeckung](#)).
4. Bringen Sie die obere Abdeckung wieder an (siehe [Einsetzen der oberen Abdeckung](#)).

**⚠ VORSICHT:** Befestigen Sie vor dem Einschalten des Computers wieder alle Schrauben und stellen Sie sicher, dass keine verloren gegangenen Schrauben im Innern des Computers zurückbleiben. Andernfalls kann der Computer beschädigt werden.

5. Schließen Sie den Computer und die zugehörigen Geräte an die Stromversorgung an und schalten Sie sie ein.

[Zurück zum Inhaltsverzeichnis](#)



[Zurück zum Inhaltsverzeichnis](#)

## Speichermodul(e)

Dell™ Inspiron™ 300/400 Service-Handbuch

- [Inspiron 300](#)
- [Inspiron 400](#)

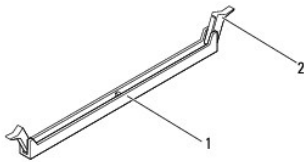
- ⚠️ WARNUNG:** Vor der Arbeit an Komponenten im Innern des Computers, lesen Sie zunächst die im Lieferumfang des Computers enthaltenen Sicherheitshinweise. Zusätzliche Informationen zur bestmöglichen Einhaltung der Sicherheitsrichtlinien finden Sie auf der Website zu den Betriebsbestimmungen unter [www.dell.com/regulatory\\_compliance](http://www.dell.com/regulatory_compliance).
- ⚠️ VORSICHT:** Reparaturen am Computer sollten nur von einem zertifizierten Servicetechniker durchgeführt werden. Schäden durch nicht von Dell™ genehmigte Wartungsversuche werden nicht durch die Garantie abgedeckt.
- ⚠️ VORSICHT:** Um elektrostatische Entladungen zu vermeiden, erden Sie sich mittels eines Erdungsarmbandes oder durch regelmäßiges Berühren einer nicht lackierten Metallfläche am Computer (beispielsweise eines Anschlusses an Ihrem Computer).
- 

## Inspiron 300

### Entfernen des Speichermoduls

1. Befolgen Sie die Anweisungen unter [Vorbereitung](#).
2. Entfernen Sie die obere Abdeckung (siehe [Entfernen der oberen Abdeckung](#)).
3. Entfernen Sie die obere Halterung (siehe [Entfernen der oberen Halterung](#)).
4. Entfernen Sie das optische Laufwerk (siehe [Entfernen des optischen Laufwerks](#)).
5. Entfernen Sie den Laufwerkschacht (siehe [Entfernen des Laufwerkschachts](#)).

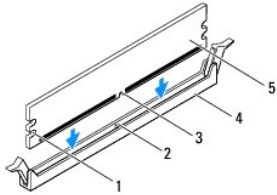
- ⚠️ VORSICHT:** Drücken Sie die Klammern, die das Speichermodul sichern, nicht mit einem Werkzeug auseinander, um eine Beschädigung des Speichermodulsteckplatzes zu vermeiden.
6. Drücken Sie die Sicherungsklammern auf beiden Seiten des Speichermodulsockels vorsichtig mit den Fingerspitzen auseinander, bis das Modul herauspringt.
  7. Entfernen Sie das Speichermodul aus dem Speichermodulanschluss.



1	Speichermodulanschluss	2	Sicherungsklammern (2)
---	------------------------	---	------------------------

### Einsetzen des Speichermoduls

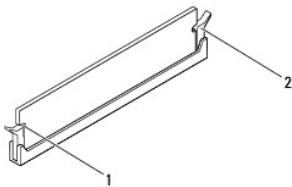
1. Befolgen Sie die Anweisungen unter [Vorbereitung](#).
2. Richten Sie die Kerbe am Speichermodul an der Halterung im Speichermodulanschluss aus.



1	Kerben (2)	2	Klammer
3	Kerbe	4	Speichermodulanschluss
5	Speichermodul		

3. Schieben Sie das Speichermodul in den Anschluss und lassen Sie es einrasten.  
 Wenn das Speichermodul richtig eingesetzt wurde, rasten die Sicherungsklammern in den Kerben an beiden Modulenden ein. Falls die Sicherungsklammern nicht einrasten, entfernen Sie das Speichermodul und installieren Sie es neu.

**ANMERKUNG:** Falls das Speichermodul nicht korrekt installiert wurde, startet der Computer unter Umständen nicht ordnungsgemäß.



1	Kerben (2)	2	Sicherungsklammern (2) (eingerastet)
---	------------	---	--------------------------------------

4. Setzen Sie den Laufwerkschacht wieder ein (siehe [Einsetzen des Laufwerkschachts](#)).
5. Bauen Sie das optische Laufwerk wieder ein (siehe [Einsetzen des optischen Laufwerks](#)).
6. Setzen Sie die obere Halterung wieder ein (siehe [Einsetzen der oberen Halterung](#)).
7. Bringen Sie die obere Abdeckung wieder an (siehe [Einsetzen der oberen Abdeckung](#)).

**VORSICHT:** Befestigen Sie vor dem Einschalten des Computers wieder alle Schrauben und stellen Sie sicher, dass keine verloren gegangenen **Schrauben im Innern des Computers zurückbleiben. Andernfalls kann der Computer beschädigt werden.**

8. Schließen Sie den Computer und die zugehörigen Geräte an Steckdosen an und schalten Sie sie ein.  
 Wenn die Meldung angezeigt wird, dass sich die Speichergröße geändert hat, drücken Sie zum Fortfahren die Taste <F1>.
9. Melden Sie sich am Computer an.
10. So überprüfen Sie, ob der Speicher richtig installiert ist:

*Windows® XP:*

Klicken Sie auf **Start** → **Systemsteuerung** → **System**.

*Windows Vista®:*

Klicken Sie auf **Start** → **Systemsteuerung** → **System und Wartung**.

*Windows 7:*

Klicken Sie auf **Start** → **Systemsteuerung** → **System und Sicherheit** → **System**.

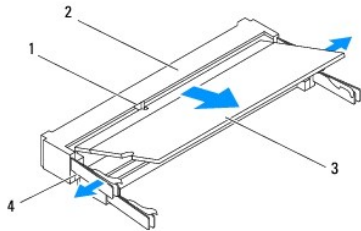
11. Überprüfen Sie die angezeigte Speichergröße (RAM).

## Entfernen von Speichermodulen

1. Befolgen Sie die Anweisungen unter [Vorbereitung](#).
2. Entfernen Sie die untere Abdeckung (siehe [Entfernen der unteren Abdeckung](#)).

**⚠ VORSICHT:** Drücken Sie die Klammern, die das Speichermodul sichern, nicht mit einem Werkzeug auseinander, um eine Beschädigung des Speichermodulsteckplatzes zu vermeiden.

3. Drücken Sie die Sicherungsklammern auf beiden Seiten des Speichermodulanschlusses vorsichtig mit den Fingerspitzen auseinander, bis das Modul herauspringt.
4. Entfernen Sie das Speichermodul aus dem Speichermodulanschluss.



1	Klammer	2	Speichermodulanschluss
3	Speichermodul	4	Sicherungsklammern (2)

## Einsetzen von Speichermodulen

**⚠ VORSICHT:** Wenn in zwei Steckplätzen Speichermodule installiert werden sollen, muss zuerst ein Speichermodul im Steckplatz mit der Bezeichnung "DIMM 1" und danach das zweite Modul im Steckplatz mit der Bezeichnung "DIMM 2" installiert werden.

1. Befolgen Sie die Anweisungen unter [Vorbereitung](#).
2. Richten Sie die Kerbe am Speichermodul an der Klammer im Speichermodulanschluss aus.
3. Schieben Sie das Speichermodul in einem Winkel von 45 Grad fest in den Anschluss und drücken Sie es nach unten, bis es mit einem Klicken einrastet. Wenn kein Klicken zu vernehmen ist, entfernen Sie das Modul und installieren Sie es erneut.

**🔍 ANMERKUNG:** Falls das Speichermodul nicht korrekt installiert wurde, startet der Computer unter Umständen nicht ordnungsgemäß.

4. Setzen Sie die untere Abdeckung wieder ein (siehe [Einsetzen der unteren Abdeckung](#)).


**⚠ VORSICHT:** Befestigen Sie vor dem Einschalten des Computers wieder alle Schrauben und stellen Sie sicher, dass keine verloren gegangenen Schrauben im Innern des Computers zurückbleiben. Andernfalls kann der Computer beschädigt werden.

5. Schließen Sie den Computer und die zugehörigen Geräte an Steckdosen an und schalten Sie sie ein. Wenn die Meldung angezeigt wird, dass sich die Speichergröße geändert hat, drücken Sie zum Fortfahren die Taste <F1>.
6. Melden Sie sich am Computer an.
7. So überprüfen Sie, ob der Speicher richtig installiert ist:

Windows® XP:

Klicken Sie auf **Start** → **Systemsteuerung** → **System**.

Windows Vista®:

Klicken Sie auf **Start**  → **Systemsteuerung** → **System und Wartung**.

Windows 7:

Klicken Sie auf **Start**  → **Systemsteuerung** → **System und Sicherheit** → **System**.

8. Überprüfen Sie die angezeigte Speichergröße (RAM).

---

[Zurück zum Inhaltsverzeichnis](#)

## Optisches Laufwerk

Dell™ Inspiron™ 300/400 Service-Handbuch

- [Entfernen des optischen Laufwerks](#)
- [Einsetzen des optischen Laufwerks](#)

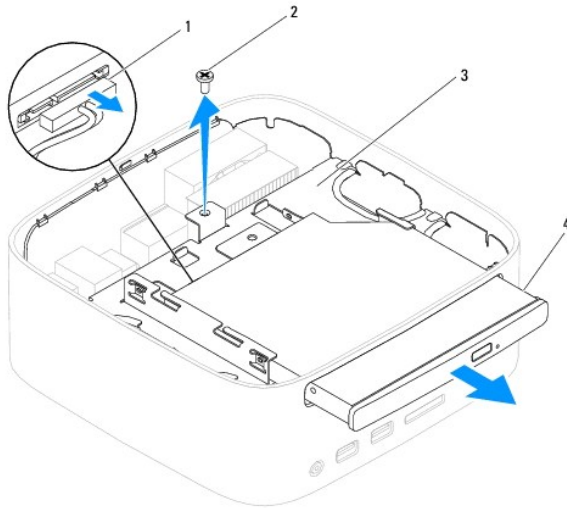
**⚠️ WARNUNG:** Vor der Arbeit an Komponenten im Innern des Computers, lesen Sie zunächst die im Lieferumfang des Computers enthaltenen Sicherheitshinweise. Zusätzliche Informationen zur bestmöglichen Einhaltung der Sicherheitsrichtlinien finden Sie auf der Website zu den Betriebsbestimmungen unter [www.dell.com/regulatory\\_compliance](http://www.dell.com/regulatory_compliance).

**⚠️ VORSICHT:** Reparaturen am Computer sollten nur von einem zertifizierten Servicetechniker durchgeführt werden. Schäden durch nicht von Dell™ genehmigte Wartungsversuche werden nicht durch die Garantie abgedeckt.

**⚠️ VORSICHT:** Um elektrostatische Entladungen zu vermeiden, erden Sie sich mittels eines Erdungsarmbandes oder durch regelmäßiges Berühren einer nicht lackierten Metallfläche am Computer (beispielsweise eines Anschlusses an Ihrem Computer).

### Entfernen des optischen Laufwerks

1. Befolgen Sie die Anweisungen unter [Vorbereitung](#).
2. Entfernen Sie die obere Abdeckung (siehe [Entfernen der oberen Abdeckung](#)).
3. Entfernen Sie die obere Halterung (siehe [Entfernen der oberen Halterung](#)).
4. Trennen Sie das Kabel des optischen Laufwerks vom Anschluss des optischen Laufwerks.
5. Entfernen Sie die Schraube, mit der das optische Laufwerk im Laufwerksschacht befestigt ist.
6. Schieben Sie das optische Laufwerk an der Vorderseite des Computer heraus.




1	Kabelanschluss des optischen Laufwerks	2	Schraube
3	Laufwerksschacht	4	Optisches Laufwerk

### Einsetzen des optischen Laufwerks

1. Befolgen Sie die Anweisungen unter [Vorbereitung](#).
2. Schieben Sie das optische Laufwerk in den Laufwerksschacht.
3. Setzen Sie die Schraube, mit der das optische Laufwerk im Laufwerksschacht befestigt ist, wieder ein.

4. Schließen Sie das Kabel des optischen Laufwerks an den Anschluss am optischen Laufwerk an.
5. Bringen Sie die obere Halterung wieder an (siehe [Einsetzen der oberen Halterung](#)).
6. Bringen Sie die obere Abdeckung wieder an (siehe [Einsetzen der oberen Abdeckung](#)).

 **VORSICHT:** Befestigen Sie vor dem Einschalten des Computers wieder alle Schrauben und stellen Sie sicher, dass keine verloren gegangenen **Schrauben im Innern des Computers zurückbleiben. Andernfalls kann der Computer beschädigt werden.**

7. Schließen Sie den Computer und die zugehörigen Geräte an die Stromversorgung an und schalten Sie sie ein.
- 

[Zurück zum Inhaltsverzeichnis](#)

## Prozessor (nur Inspiron 400)

Dell™ Inspiron™ 300/400 Service-Handbuch

- [Entfernen des Prozessors](#)
- [Einsetzen des Prozessors](#)

**⚠ WARNUNG:** Vor der Arbeit an Komponenten im Innern des Computers, lesen Sie zunächst die im Lieferumfang des Computers enthaltenen Sicherheitshinweise. Zusätzliche Informationen zur bestmöglichen Einhaltung der Sicherheitsrichtlinien finden Sie auf der Website zu den Betriebsbestimmungen unter [www.dell.com/regulatory\\_compliance](http://www.dell.com/regulatory_compliance).

**⚠ VORSICHT:** Reparaturen am Computer sollten nur von einem zertifizierten Servicetechniker durchgeführt werden. Schäden durch nicht von Dell™ genehmigte Wartungsversuche werden nicht durch die Garantie abgedeckt.

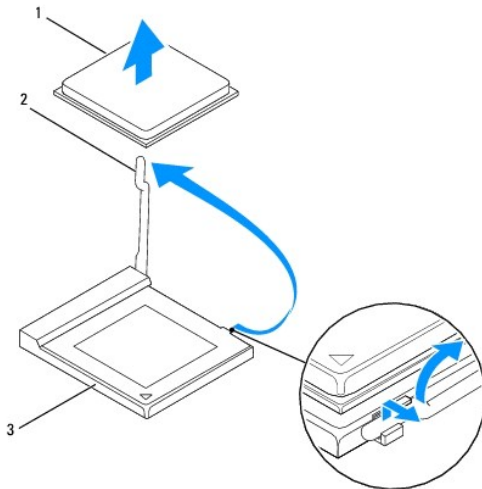
**⚠ VORSICHT:** Um elektrostatische Entladungen zu vermeiden, erden Sie sich mittels eines Erdungsarmbandes oder durch regelmäßiges Berühren einer nicht lackierten Metallfläche am Computer (beispielsweise eines Anschlusses an Ihrem Computer).

### Entfernen des Prozessors

1. Befolgen Sie die Anweisungen unter [Vorbereitung](#).
2. Entfernen Sie die obere Abdeckung (siehe [Entfernen der oberen Abdeckung](#)).
3. Entfernen Sie die obere Halterung (siehe [Entfernen der oberen Halterung](#)).
4. Entfernen Sie das optische Laufwerk (siehe [Entfernen des optischen Laufwerks](#)).
5. Entfernen Sie den Laufwerkschacht (siehe [Entfernen des Laufwerkschachts](#)).
6. Entfernen Sie den Prozessorkühlkörper (siehe [Entfernen des Prozessorkühlkörpers](#)).

**⚠ VORSICHT:** Die Kühlkörperanordnung kann im normalen Betrieb sehr heiß werden. Halten Sie vor dem Berühren eine ausreichende Abkühlzeit ein.

7. Drücken Sie auf den Entriegelungshebel und schieben Sie ihn nach unten, um ihn aus der Halterung zu lösen.



1	Prozessor	2	Entriegelungshebel
3	Prozessorsockel		

**⚠ VORSICHT:** Achten Sie beim Entfernen oder Einsetzen des Prozessors auch darauf, dass Sie die Kontakte im Sockel nicht berühren und keine Gegenstände auf die Kontakte im Sockel fallen.

8. Heben Sie den Prozessor vorsichtig an, um ihn zu entfernen.

Belassen Sie den Entriegelungshebel in der offenen Position, sodass der neue Prozessor ohne weitere Handgriffe in den Sockel eingesetzt werden kann.

## Einsetzen des Prozessors

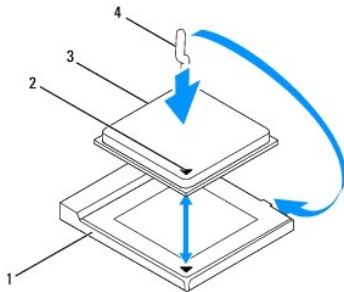
⚠ **VORSICHT:** Berühren Sie eine unbeschichtete Metallfläche oder den Standrahmen des Computers, um sich zu erden.

⚠ **VORSICHT:** Achten Sie auch darauf, dass Sie die Kontakte im Sockel nicht berühren und keine Gegenstände auf die Kontakte im Sockel fallen.

1. Befolgen Sie die Anweisungen unter [Vorbereitung](#).
2. Packen Sie den neuen Prozessor aus, und achten Sie dabei darauf, dass Sie die Unterseite des neuen Prozessors nicht berühren.

⚠ **VORSICHT:** Der Prozessor muss korrekt im Sockel platziert werden, um beim Einschalten des Computers eine dauerhafte Beschädigung von Prozessor und Computer zu vermeiden.

3. Belassen Sie den Entriegelungshebel in der offenen Position, sodass der neue Prozessor direkt in den Sockel eingesetzt werden kann.



1	Prozessorsockel	2	Prozessor Stift-1-Anzeige
3	Prozessor	4	Freigabehebel

4. Achten Sie darauf, dass der Entriegelungshebel auf dem Prozessorsockel vollständig ausgefahren ist.

⚠ **VORSICHT:** Die Kontaktstifte des Sockels sind sehr empfindlich. Um Schäden zu vermeiden, achten Sie darauf, dass Prozessor und Sockel richtig aneinander ausgerichtet sind. Wenden Sie beim Installieren des Prozessors keine übermäßige Kraft an. Achten Sie darauf, dass Sie die Stifte auf der Systemplatine nicht berühren oder verbiegen.

⚠ **VORSICHT:** Sie müssen den Prozessor korrekt in den Sockel einsetzen, um dauerhafte Schäden am Prozessor und Computer zu vermeiden.

5. Richten Sie die Ausrichtungsmarkierungen vorne und hinten am Prozessor an den Ausrichtungsmarkierungen am Sockel aus.
6. Richten Sie die Ecke mit dem Kontaktstift 1 des Prozessors am Sockel aus.
7. Setzen Sie den Prozessor vorsichtig in den Sockel und stellen Sie dabei sicher, dass er korrekt ausgerichtet ist.
8. Drehen Sie den Sockelentriegelungshebel wieder in Richtung des Sockels zurück, bis der Hebel einrastet und den Prozessor sichert.
9. Befreien Sie die Unterseite des Kühlkörpers von Rückständen der Wärmeleitpaste.

⚠ **VORSICHT:** Stellen Sie sicher, dass Sie neue Wärmeleitpaste auftragen. Die Wärmeleitpaste gewährleistet eine ordnungsgemäße thermische Verbindung und damit den optimalen Prozessorbetrieb.


10. Tragen Sie die neue Wärmeleitpaste auf der Oberseite des Prozessors auf.

⚠ **VORSICHT:** Vergewissern Sie sich, dass der Kühlkörper in der richtigen Position fest sitzt.

11. Bauen Sie den Prozessorkühlkörper wieder ein (siehe [Einsetzen des Prozessorkühlkörpers](#)).



12. Setzen Sie den Laufwerkschacht wieder ein (siehe [Einsetzen des Laufwerkschachts](#)).
13. Bauen Sie das optische Laufwerk wieder ein (siehe [Einsetzen des optischen Laufwerks](#)).
14. Bringen Sie die obere Halterung wieder an (siehe [Einsetzen der oberen Halterung](#)).
15. Bringen Sie die obere Abdeckung wieder an (siehe [Einsetzen der oberen Abdeckung](#)).

 **VORSICHT:** Befestigen Sie vor dem Einschalten des Computers wieder alle Schrauben und stellen Sie sicher, dass keine verloren gegangenen **Schrauben im Innern des Computers zurückbleiben. Andernfalls kann der Computer beschädigt werden.**

16. Schließen Sie den Computer und die zugehörigen Geräte an Steckdosen an und schalten Sie sie ein.

---

[Zurück zum Inhaltsverzeichnis](#)

## Betriebsschalterhalterung

Dell™ Inspiron™ 300/400 Service-Handbuch

- [Entfernen der Betriebsschalterhalterung](#)
- [Einsetzen der Betriebsschalterhalterung](#)

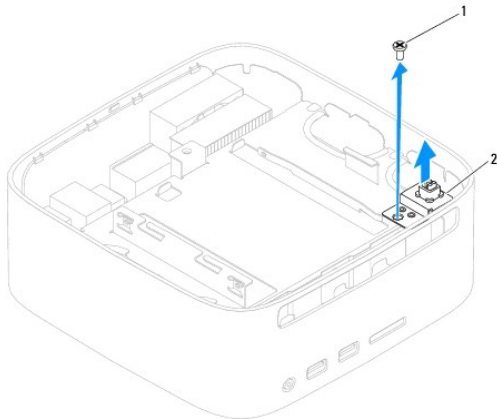
**⚠️ WARNUNG:** Vor der Arbeit an Komponenten im Innern des Computers, lesen Sie zunächst die im Lieferumfang des Computers enthaltenen Sicherheitshinweise. Zusätzliche Informationen zur bestmöglichen Einhaltung der Sicherheitsrichtlinien finden Sie auf der Website zu den Betriebsbestimmungen unter [www.dell.com/regulatory\\_compliance](http://www.dell.com/regulatory_compliance).

**⚠️ VORSICHT:** Reparaturen am Computer sollten nur von einem zertifizierten Servicetechniker durchgeführt werden. Schäden durch nicht von Dell™ genehmigte Wartungsversuche werden nicht durch die Garantie abgedeckt.

**⚠️ VORSICHT:** Um elektrostatische Entladungen zu vermeiden, erden Sie sich mittels eines Erdungsarmbandes oder durch regelmäßiges Berühren einer nicht lackierten Metallfläche am Computer (beispielsweise eines Anschlusses an Ihrem Computer).

### Entfernen der Betriebsschalterhalterung

1. Befolgen Sie die Anweisungen unter [Vorbereitung](#).
2. Entfernen Sie die obere Abdeckung (siehe [Entfernen der oberen Abdeckung](#)).
3. Entfernen Sie die obere Halterung (siehe [Entfernen der oberen Halterung](#)).
4. Entfernen Sie das optische Laufwerk (siehe [Entfernen des optischen Laufwerks](#)).
5. Entfernen Sie die Schraube, mit der die Betriebsschalterhalterung im Laufwerkschacht befestigt ist.




1	Schraube	2	Betriebsschalterhalterung
---	----------	---	---------------------------

6. Entfernen Sie den Laufwerkschacht (siehe [Entfernen des Laufwerkschachts](#)).
7. Trennen Sie das Kabel des Betriebsschalters von dem Anschluss auf der Systemplatine.
8. Entnehmen Sie die Betriebsschalterhalterung gemeinsam mit dem Betriebsschalterkabel aus dem Computer.

### Einsetzen der Betriebsschalterhalterung

1. Befolgen Sie die Anweisungen unter [Vorbereitung](#).
2. Schließen Sie das Kabel des Betriebsschalters an den Anschluss auf der Systemplatine an.
3. Setzen Sie den Laufwerkschacht wieder ein (siehe [Einsetzen des Laufwerkschachts](#)).

4. Setzen Sie die Schraube wieder ein, mit der die Betriebsschalterhalterung im Laufwerkschacht befestigt ist.
5. Bauen Sie das optische Laufwerk wieder ein (siehe [Einsetzen des optischen Laufwerks](#)).
6. Bringen Sie die obere Halterung wieder an (siehe [Einsetzen der oberen Halterung](#)).
7. Bringen Sie die obere Abdeckung wieder an (siehe [Einsetzen der oberen Abdeckung](#)).

 **VORSICHT:** Befestigen Sie vor dem Einschalten des Computers wieder alle Schrauben und stellen Sie sicher, dass keine verloren gegangenen **Schrauben im Innern des Computers zurückbleiben. Andernfalls kann der Computer beschädigt werden.**

8. Schließen Sie den Computer und die zugehörigen Geräte an die Stromversorgung an und schalten Sie sie ein.

---

[Zurück zum Inhaltsverzeichnis](#)

[Zurück zum Inhaltsverzeichnis](#)

## Gehäuselüfter

Dell™ Inspiron™ 300/400 Service-Handbuch

- [Entfernen des Gehäuselüfters](#)
- [Einsetzen des Gehäuselüfters](#)

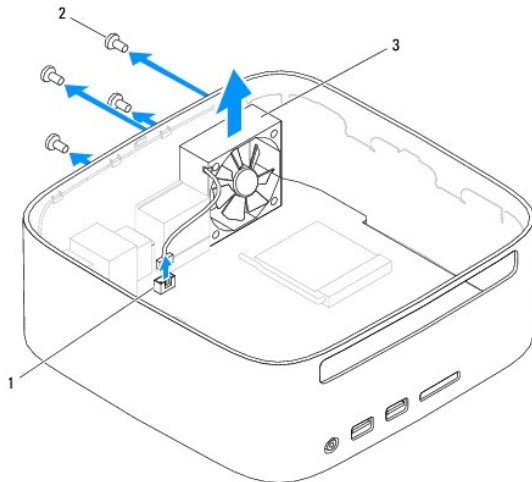
**⚠️ WARNUNG:** Vor der Arbeit an Komponenten im Innern des Computers, lesen Sie zunächst die im Lieferumfang des Computers enthaltenen Sicherheitshinweise. Zusätzliche Informationen zur bestmöglichen Einhaltung der Sicherheitsrichtlinien finden Sie auf der Website zu den Betriebsbestimmungen unter [www.dell.com/regulatory\\_compliance](http://www.dell.com/regulatory_compliance).

**⚠️ VORSICHT:** Reparaturen am Computer sollten nur von einem zertifizierten Servicetechniker durchgeführt werden. Schäden durch nicht von Dell™ genehmigte Wartungsversuche werden nicht durch die Garantie abgedeckt.

**⚠️ VORSICHT:** Um elektrostatische Entladungen zu vermeiden, erden Sie sich mittels eines Erdungsarmbandes oder durch regelmäßiges Berühren einer nicht lackierten Metallfläche am Computer (beispielsweise eines Anschlusses an Ihrem Computer).

### Entfernen des Gehäuselüfters

1. Befolgen Sie die Anweisungen unter [Vorbereitung](#).
2. Entfernen Sie die obere Abdeckung (siehe [Entfernen der oberen Abdeckung](#)).
3. Entfernen Sie die obere Halterung (siehe [Entfernen der oberen Halterung](#)).
4. Entfernen Sie die E/A-Blende (siehe [Entfernen der E/A-Blende](#)).
5. Trennen Sie das Kabel des Gehäuselüfters von dem Anschluss auf der Systemplatine.
6. Entfernen Sie die vier Schrauben, mit denen der Gehäuselüfter in der E/A- Halterung befestigt ist.
7. Heben Sie den Gehäuselüfter vom Computer ab.




1	Kabelanschluss des Gehäuselüfters	2	Schrauben (4)
3	Gehäuselüfter		

### Einsetzen des Gehäuselüfters

1. Befolgen Sie die Anweisungen unter [Vorbereitung](#).
2. Richten Sie die Schraubenbohrungen des Gehäuselüfters an den Schraubenbohrungen der E/A-Halterung aus.

3. Bringen Sie die vier Schrauben wieder an, mit denen der Gehäuselüfter an der E/A-Halterung befestigt ist.
4. Schließen Sie das Kabel des Gehäuselüfters an den Anschluss auf der Systemplatine an.
5. Bringen Sie die E/A-Blende wieder an (siehe [Einsetzen der E/A-Blende](#)).
6. Bringen Sie die obere Halterung wieder an (siehe [Einsetzen der oberen Halterung](#)).
7. Bringen Sie die obere Abdeckung wieder an (siehe [Einsetzen der oberen Abdeckung](#)).

 **VORSICHT:** Befestigen Sie vor dem Einschalten des Computers wieder alle Schrauben und stellen Sie sicher, dass keine verloren gegangenen **Schrauben im Innern des Computers zurückbleiben. Andernfalls kann der Computer beschädigt werden.**

8. Schließen Sie den Computer und die zugehörigen Geräte an die Stromversorgung an und schalten Sie sie ein.
- 





[Zurück zum Inhaltsverzeichnis](#)

[Zurück zum Inhaltsverzeichnis](#)

## Systemplatine

Dell™ Inspiron™ 300/400 Service-Handbuch


- [Entfernen der Systemplatine](#)
- [Einsetzen der Systemplatine](#)
- [Eingabe der Service-Tag-Nummer im BIOS](#)

-  **WARNUNG:** Vor der Arbeit an Komponenten im Innern des Computers, lesen Sie zunächst die im Lieferumfang des Computers enthaltenen Sicherheitshinweise. Zusätzliche Informationen zur bestmöglichen Einhaltung der Sicherheitsrichtlinien finden Sie auf der Website zu den Betriebsbestimmungen unter [www.dell.com/regulatory\\_compliance](http://www.dell.com/regulatory_compliance).
-  **VORSICHT:** Reparaturen am Computer sollten nur von einem zertifizierten Servicetechniker durchgeführt werden. Schäden durch nicht von Dell™ genehmigte Wartungsversuche werden nicht durch die Garantie abgedeckt.
-  **VORSICHT:** Um elektrostatische Entladungen zu vermeiden, erden Sie sich mittels eines Erdungsarmbandes oder durch regelmäßiges Berühren einer nicht lackierten Metallfläche am Computer (beispielsweise eines Anschlusses an Ihrem Computer).
-  **VORSICHT:** Fassen Sie Komponenten und Karten nur an den Kanten an. Berühren Sie keine Stifte oder Kontakte.

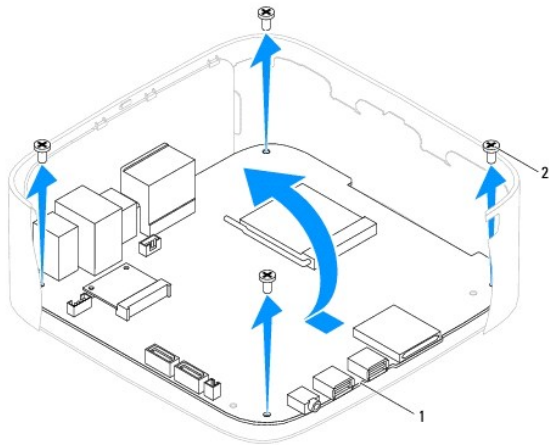
Im BIOS-Chip auf der Systemplatine ist die Service-Tag-Nummer gespeichert. Diese Nummer befindet sich auch auf einem Strichcode-Etikett am Computer. Zum Lieferumfang des Austauschkits für die Systemplatine gehört eine CD, auf der Sie ein Dienstprogramm zum Übertragen der Service-Tag-Nummer auf die neue Systemplatine finden.

---

## Entfernen der Systemplatine

1. Befolgen Sie die Anweisungen unter [Vorbereitung](#).
2. Entfernen Sie die obere Abdeckung (siehe [Entfernen der oberen Abdeckung](#)).
3. Entfernen Sie die obere Halterung (siehe [Entfernen der oberen Halterung](#)).
4. Entfernen Sie die untere Abdeckung (siehe [Entfernen der unteren Abdeckung](#)).
5. Entfernen Sie das optische Laufwerk (siehe [Entfernen des optischen Laufwerks](#)).
6. Entfernen Sie den Laufwerkschacht (siehe [Entfernen des Laufwerkschachts](#)).
7. Entfernen Sie die Knopfzellenbatterie (siehe [Entfernen der Knopfzellenbatterie](#)).
8. Entfernen Sie die E/A-Blende (siehe [Entfernen der E/A-Blende](#)).
9. Bauen Sie den Gehäuselüfter aus (siehe [Entfernen des Gehäuselüfters](#)).
10. Entfernen Sie die E/A-Halterung (siehe [Entfernen des E/A-Abdeckblechs](#)).
11. Entfernen Sie das/die Speichermodul(e) (siehe [Speichermodul\(e\)](#)).
12. *Nur bei Inspiron 400:*
  - a. Entfernen Sie die Mini-Card (siehe [Entfernen der Mini-Card](#)).
  - b. Entfernen Sie den Prozessorkühlkörper (siehe [Entfernen des Prozessorkühlkörpers](#)).
  - c. Entfernen Sie den Prozessor (siehe [Entfernen des Prozessors](#)).
-  **ANMERKUNG:** Merken Sie sich den Kabelverlauf, bevor Sie die Kabel von der Systemplatine trennen.
  - d. Entfernen Sie den Kühlkörper der Grafikkarte (siehe [Entfernen des Kühlkörpers der Grafikkarte](#)).
  - e. Entfernen Sie die Grafikkarte (siehe [Entfernen der Grafikkarte](#)).
  - f. Entfernen Sie den Lüfter der Grafikkarte (siehe [Entfernen des Grafikkartenlüfters](#)).
13. Ziehen Sie alle an die Systemplatine angeschlossenen Kabel ab.
14. Lösen Sie die vier Schrauben, mit denen die Systemplatine am Gehäuse befestigt ist.
15. Drücken Sie von der Unterseite gegen die Systemplatine, um die Systemplatine aus dem Gehäuse zu lösen.


16. Schieben Sie die Systemplatine zur Rückseite des Gehäuses, um die Anschlüsse auf der Systemplatine von den Steckplätzen am Gehäuse zu trennen.
17. Heben Sie die Systemplatine aus dem Computer.




1	Systemplatine	2	Schrauben (4)
---	---------------	---	---------------

## Einsetzen der Systemplatine

1. Befolgen Sie die Anweisungen unter [Vorbereitung](#).
2. Richten Sie die Anschlüsse der Systemplatine an den Steckplätzen des Gehäuses aus und schieben Sie die Systemplatine an die entsprechende Position.
3. Bringen Sie die vier Schrauben wieder an, mit denen die Systemplatine am Gehäuse befestigt wird.
4. *Nur bei Inspiron 400:*
  - a. Setzen Sie den Lüfter der Grafikkarte wieder ein (siehe [Einsetzen des Grafikkartenlüfters](#)).
  - b. Setzen Sie die Grafikkarte wieder ein (siehe [Einsetzen der Grafikkarte](#)).
  - c. Setzen Sie den Kühlkörper der Grafikkarte wieder ein (siehe [Einsetzen des Kühlkörpers der Grafikkarte](#)).
  - d. Bauen Sie den Prozessor ein (siehe [Einsetzen des Prozessors](#)).
  - e. Bauen Sie den Prozessorkühlkörper wieder ein (siehe [Einsetzen des Prozessorkühlkörpers](#)).
  - f. Bauen Sie die Mini-Card wieder ein (siehe [Einsetzen der Mini-Card](#)).
5. Verbinden Sie alle Kabel mit der Systemplatine.
6. Bauen Sie die Speichermodule wieder ein (siehe [Speichermodul\(e\)](#)).
7. Bringen Sie die E/A-Halterung wieder an (siehe [Einsetzen des E/A- Abdeckblechs](#)).
8. Bauen Sie den Gehäuselüfter wieder ein (siehe [Einsetzen des Gehäuselüfters](#)).
9. Bringen Sie die E/A-Blende wieder an (siehe [Einsetzen der E/A-Blende](#)).
10. Setzen Sie die Knopfzellenbatterie wieder ein (siehe [Einsetzen der Knopfzellenbatterie](#)).
11. Setzen Sie den Laufwerkschacht wieder ein (siehe [Einsetzen des Laufwerkschachts](#)).
12. Bauen Sie das optische Laufwerk wieder ein (siehe [Einsetzen des optischen Laufwerks](#)).
13. Setzen Sie die untere Abdeckung wieder ein (siehe [Einsetzen der unteren Abdeckung](#)).
14. Setzen Sie die obere Halterung wieder ein (siehe [Einsetzen der oberen Halterung](#)).
15. Bringen Sie die obere Abdeckung wieder an (siehe [Einsetzen der oberen Abdeckung](#)).

 **VORSICHT:** Befestigen Sie vor dem Einschalten des Computers wieder alle Schrauben und stellen Sie sicher, dass keine verloren gegangenen **Schrauben im Innern des Computers zurückbleiben. Andernfalls kann der Computer beschädigt werden.**

16. Schalten Sie den Computer ein.

 **ANMERKUNG:** Nachdem Sie die Systemplatine wieder eingesetzt haben, geben Sie die Service-Tag-Nummer des Computers in das BIOS der Austausch-Systemplatine ein.

17. Geben Sie die Service-Tag-Nummer ein (siehe [Eingabe der Service Tag- Nummer im BIOS](#)).

---

## Eingabe der Service Tag-Nummer im BIOS

1. Schalten Sie den Computer ein.

2. Drücken Sie während des POST-Vorgangs auf <F2>, um das System- Setup-Programm aufzurufen.

3. Navigieren Sie zur Hauptregisterkarte und geben Sie die Service-Tag- Nummer in das Feld **Service-Tag-Einstellung** ein.

---

[Zurück zum Inhaltsverzeichnis](#)



# System-Setup-Dienstprogramm


Dell™ Inspiron™ 300/400 Service-Handbuch


- [Übersicht](#)
- [Löschen von vergessenen Kennwörtern und CMOS-Einstellungen](#)
- [Löschen und Neubeschreiben des BIOS](#)

## Übersicht

Verwenden Sie das System-Setup-Dienstprogramm, um folgende Aktivitäten durchzuführen:


- 1 Ändern der Systemkonfigurationsinformationen, nachdem Sie Hardwarekomponenten hinzugefügt, geändert oder entfernt haben
- 1 Einstellen oder Ändern einer benutzerdefinierten Option, wie z. B. das Benutzerkennwort
- 1 Abfragen der aktuellen Speichergröße oder Festlegen des Typs der installierten Festplatte

 **VORSICHT:** Die Einstellungen für dieses Programm sollten nur von erfahrenen Computeranwendern geändert werden. Bestimmte Änderungen können dazu führen, dass der Computer nicht mehr ordnungsgemäß funktioniert.

 **ANMERKUNG:** Vor dem Ändern des System-Setups sollten Sie sich die Einstellungen des System-Setup-Bildschirms notieren, um gegebenenfalls später darauf zurückgreifen zu können.

## Eingeben im System-Setup-Dienstprogramm

1. Schalten Sie den Computer ein oder führen Sie einen Neustart durch.
2. Wenn das DELL™-Logo erscheint, warten Sie auf die F2- Eingabeaufforderung und drücken Sie dann sofort die Taste <F2>.


 **ANMERKUNG:** Die Aufforderung zum Drücken von F2 bedeutet, dass die Tastatur initialisiert wurde. Diese Eingabeaufforderung ist unter Umständen nur kurz zu sehen. Beobachten Sie daher aufmerksam den Bildschirm und drücken Sie dann <F2>. Wenn Sie <F2> vor der Aufforderung drücken, hat dieser Tastendruck keine Auswirkung. Falls Sie zu lange gewartet haben und das Betriebssystemlogo erscheint, warten Sie, bis der Microsoft® Windows®-Desktop angezeigt wird. Fahren Sie danach den Computer herunter (siehe [Ausschalten des Computers](#)) und starten Sie ihn erneut.

## System-Setup-Bildschirme

Auf den Bildschirmen des System-Setup-Programms werden die aktuellen oder veränderbaren Konfigurationsinformationen des Computers angezeigt. Die angezeigten Informationen auf dem Bildschirm sind in drei Bereiche unterteilt: das **Setup-Objekt**, den aktiven **Hilfebildschirm** und **wichtige Funktionen**.

<p><b>Setup-Objekt</b> — Dieses Feld wird auf der linken Seite des System-Setup-Fensters angezeigt. Das Feld ist eine Liste mit Bildlaufleisten, in der die Konfigurationsoptionen Ihres Computers aufgeführt werden (u. a. installierte Hardware, Energiespar- und Sicherheitsfunktionen).</p> <p>Blättern Sie mit den vertikalen Pfeiltasten durch die Liste. Wenn eine Option hervorgehoben ist, werden im <b>Hilfebildschirm</b> weitere Informationen zu dieser Option und die verfügbaren Einstellungen angezeigt.</p>	<p><b>Hilfebildschirm</b> — Dieses Feld wird auf der rechten Seite des System-Setup-Fensters angezeigt und enthält Informationen über die einzelnen Optionen des <b>Setup-Objekts</b>. In diesem Feld können Sie die aktuellen Einstellungen einsehen und Änderungen daran vornehmen.</p> <p>Verwenden Sie die NACH-OBEN- und NACH-UNTEN-TASTE, um eine Option zu markieren. Drücken Sie die Eingabetaste, um die markierte Option zu aktivieren und zum <b>Setup-Objekt</b> zurückzukehren.</p> <p><b>ANMERKUNG:</b> Nicht alle Einstellungen unter <b>Setup-Objekt</b> lassen sich ändern.</p>
<p><b>Wichtige Funktionen</b> — Dieses Feld wird unter dem <b>Hilfebildschirm</b> angezeigt und enthält die Tasten und deren Funktionen im aktiven System-Setup-Feld.</p>	

## System-Setup-Optionen

 **ANMERKUNG:** Je nach Computer und installierten Geräten werden die Elemente in diesem Abschnitt möglicherweise gar nicht oder anders als aufgeführt angezeigt.

System Info (Systeminformation)	
System	Zeigt den Namen des Systems an.
BIOS Version (BIOS-Version)	Zeigt die BIOS-Versionsnummer an.
Service-Tag-Nummer	Zeigt die Service-Tag-Nummer des Computers an, wenn die Service-Tag-Nummer vorhanden ist.
Asset Tag (Systemkennnummer)	Zeigt die Systemkennnummer des Computers an, sofern die Systemkennnummer

	vorhanden ist.
Processor Type (Prozessortyp)	Zeigt die Prozessorinformationen an.
Processor L2 Cache (Prozessor-L2-Cache)	Zeigt die Größe des L2-Cache an.
Memory Installed (Installierter Speicher)	Zeigt die installierte Speichermenge in MB an.
Memory Speed (Speichergeschwindigkeit)	Zeigt die Speichergeschwindigkeit in MHz an.
Memory Technology (Speichertechnologie)	Zeigt den Typ des installierten Speichers an.
<b>Zentrale</b>	
Service Tag Setting (Service-Tag-Nummer-Einstellung)	Zeigt die Service-Tag-Nummer des Computers an, sofern diese vorhanden ist oder verfügt über ein Feld, in das die Service-Tag-Nummer manuell eingegeben werden kann, wenn diese fehlt.
System Time (Systemuhrzeit)	Zeigt die aktuelle Uhrzeit im Format HH:MM:SS (Stunden:Minuten:Sekunden) an.
System Date (Systemdatum)	Zeigt das aktuelle Datum im Format MM:TT:JJ (Monat:Tag:Jahr) an.
SATA-0	Zeigt das SATA-Laufwerk des Anschlusses SATA-0 an.
SATA-1	Zeigt das SATA-Laufwerk des Anschlusses SATA-1 an.
eSATA-0 (gilt nur für Inspiron 400)	Zeigt das eSATA-Laufwerk des Anschlusses eSATA-0 an.
eSATA-1 (gilt nur für Inspiron 400)	Zeigt das eSATA-Laufwerk des Anschlusses eSATA-1 an.
Keyboard Errors (Tastaturfehler)	Zeigt Tastaturfehler an, wenn die Option "Report" eingestellt ist. "Report" ist die Standardeinstellung.
<b>Advanced Settings (Erweiterte Einstellungen)</b>	
Inspiron 300	
CPU Feature (CPU-Funktion)	<ul style="list-style-type: none"> <li>1 Limit CPUID Value (CPUID-Wert begrenzen) — Aktiviert oder deaktiviert (deaktiviert ist Standard)</li> <li>1 CPU XD Support (CPU XD-Unterstützung) — Aktiviert oder deaktiviert (aktiviert ist Standard)</li> <li>1 Hyper-Threading-Technology — Aktiviert oder deaktiviert (aktiviert ist Standard)</li> <li>1 Virtualization (Virtualisierung, ausgeblendet, falls CPU nicht unterstützt wird) — Aktiviert oder deaktiviert (aktiviert ist Standard)</li> </ul>
Integrated Graphics Configuration (Integrierte Grafikkonfiguration)	<ul style="list-style-type: none"> <li>1 Ausgewählter DVMT-Modus — DVMT-Modus</li> <li>1 DVMT/FIXED Memory (DVMT/FESTGELEGTER Speicher) — 128 MB</li> </ul>
Integrated Peripherals Configuration (Konfiguration der integrierten Peripheriegeräte)	<ul style="list-style-type: none"> <li>1 Onboard Audio Controller (Integrierter Audio-Controller) — Aktiviert oder deaktiviert (aktiviert ist Standard)</li> <li>1 Onboard LAN-Controller (Integrierter LAN-Controller) — Aktiviert oder deaktiviert (aktiviert ist Standard)</li> <li>1 Onboard LAN Boot ROM (Integrierte LAN-Start-ROM) — Aktiviert oder deaktiviert (deaktiviert ist Standard)</li> </ul>
Inspiron 400	
CPU Feature (CPU-Funktion)	<ul style="list-style-type: none"> <li>1 Secure Virtual Machine Mode (Sicherer Modus Virtual Machine) — Aktiviert oder deaktiviert (aktiviert ist Standard)</li> <li>1 AMD Cool 'N' Quiet — Aktiviert oder deaktiviert (aktiviert ist Standard)</li> </ul>
Integrated Graphics Configuration (Integrierte Grafikkonfiguration)	UMA Frame Buffer Size (Größe des UMA-Rahmenpuffers) - Auto, 32 MB, 64 MB, 128 MB, 256 MB, oder 512 MB (Auto ist Standard)
Integrated Peripherals Configuration (Konfiguration der integrierten Peripheriegeräte)	<ul style="list-style-type: none"> <li>1 Onboard SATA Controller (Integrierter SATA-Controller) — Aktiviert oder deaktiviert (aktiviert ist Standard)</li> <li>1 SATA Mode (SATA-Modus) — ATA oder AHCI (AHCI ist Standard)</li> <li>1 Onboard Audio Controller (Integrierter Audio-Controller) — Aktiviert oder deaktiviert (aktiviert ist Standard)</li> <li>1 Onboard LAN-Controller (Integrierter LAN-Controller) — Aktiviert oder deaktiviert (aktiviert ist Standard)</li> <li>1 Onboard LAN Boot ROM (Integrierte LAN-Start-ROM) — Aktiviert oder deaktiviert (deaktiviert ist Standard)</li> </ul>
USB Device Setting (USB-Geräteeinstellung)	<ul style="list-style-type: none"> <li>1 USB Controller — Aktiviert oder deaktiviert (aktiviert ist Standard)</li> <li>1 USB Operation Mode (USB-Betriebsmodus, wird angezeigt, wenn USB-Controller aktiviert ist) — FullSpeed oder HiSpeed (HiSpeed ist Standard)</li> </ul>
Numlock Key (Num-Taste)	On (Ein) oder Off (Aus) (On ist Standard)
Fast Boot (Schneller Systemstart)	"Enabled" oder "Disabled" (Aktiviert oder Deaktiviert) ("Enabled" ist die Standardeinstellung)
<b>Energieverwaltung</b>	
ACPI Suspend Type (ACPI-Energiesparmodus)	Bestimmt den Energiesparmodus S3 ist die Standardeinstellung
Wiederherstellung Wechselstrom	Power Off (Aus), Power On (Ein), oder Last Power State (Letzter Energiestatus) (Aus ist Standard)


Low Power Mode (Niedriger Energiestatus) (gilt nur für Inspiron 400)	"Enabled" oder "Disabled" (Aktiviert oder Deaktiviert) ("Enabled" ist die Standardeinstellung)
Remote Wake Up (Remote-Aktivierung)	"Enabled" oder "Disabled" (Aktiviert oder Deaktiviert) ("Enabled" ist die Standardeinstellung)
Auto Power On (Automatisches Einschalten)	"Disabled" oder "Enabled" (Aktiviert oder Deaktiviert) ("Disabled" ist die Standardeinstellung)
Auto Power On Date (Datum für automatisches Einschalten, wird nur angezeigt, wenn "Auto Power On" aktiviert ist)	Legt das Datum für automatisches Einschalten fest. Standard ist 15.
Auto Power On Time (Uhrzeit für automatisches Einschalten, wird nur angezeigt, wenn "Auto Power On" aktiviert ist)	Legt die Uhrzeit für automatisches Einschalten fest. Standard ist 12:30:30
<b>Sicherheitseinstellungen</b>	
Unlock Setup Status (Setup-Status entsperren)	Nicht gesperrt
Supervisor Password (Supervisor-Kennwort)	Status des installierten Supervisor-Kennworts
User Password (Benutzerkennwort)	Status des installierten Benutzerkennworts.
<b>Boot Sequence (Startreihenfolge)</b>	
1st Boot Device (Erstes Startgerät)	Bestimmt die Startreihenfolge der verfügbaren Geräte. Hard Disk (Festplatte); USB; CD/DVD; Removable (Entfernbar); Network (Netzwerk); Deaktiviert (Festplatte ist Standard)
2nd Boot Device (Zweites Startgerät)	Bestimmt die Startreihenfolge der verfügbaren Geräte. Hard Disk (Festplatte); USB; CD/DVD; Removable (Entfernbar); Network (Netzwerk); Deaktiviert (USB ist Standard)
3rd Boot Device (Drittes Startgerät)	Bestimmt die Startreihenfolge der verfügbaren Geräte. Hard Disk (Festplatte); USB; CD/DVD; Removable (Entfernbar); Network (Netzwerk); Deaktiviert (CD/DVD ist Standard)
4th Boot Device (Viertes Startgerät)	Bestimmt die Startreihenfolge der verfügbaren Geräte. Hard Disk (Festplatte); USB; CD/DVD; Removable (Entfernbar); Network (Netzwerk); Deaktiviert (Entfernbar ist Standard)
5th Boot Device (Fünftes Startgerät)	Bestimmt die Startreihenfolge der verfügbaren Geräte. Hard Disk (Festplatte); USB; CD/DVD; Removable (Entfernbar); Network (Netzwerk); Deaktiviert (Netzwerk ist Standard)
Hard Disk Drives (Festplatten)	Gibt die Startgerätepriorität der verfügbaren Festplattenlaufwerke an.
USB Drives (USB-Laufwerke)	Gibt die Startgerätepriorität der verfügbaren USB-Laufwerke an.
CD/DVD Drives (CD-/DVD-Laufwerke)	Gibt die Startgerätepriorität der verfügbaren CD/DVD-Laufwerke an.
Removable Drives (Wechsellaufwerke)	Gibt die Startgerätepriorität der verfügbaren Wechsellaufwerke an.
Network Drives (Netzlaufwerke)	Gibt die Startgerätepriorität der verfügbaren Netzlaufwerke an.
<b>Exit (Beenden)</b>	
Exit Options (Optionen zum Beenden)	Gibt Optionen für " <b>Änderungen speichern und beenden</b> ", " <b>Änderungen verwerfen und beenden</b> " sowie " <b>Standardeinstellungen laden</b> " an.

## Boot Sequence (Startreihenfolge)

Diese Funktion ermöglicht es Ihnen, die Startreihenfolge für Geräte zu ändern.

## Boot Options (Startoptionen)

- 1 **Hard Drive (Festplatte)** — Der Computer versucht, von der primären Festplatte aus zu starten. Wenn sich auf dem Laufwerk kein Betriebssystem befindet, erzeugt der Computer eine Fehlermeldung.
- 1 **USB Flash Device (USB-Flash-Gerät)** — Stecken Sie das Speichergerät in einen USB-Anschluss ein und starten Sie den Computer neu. Wenn F12 Boot Options (Startoptionen) in der unteren rechten Ecke des Bildschirms angezeigt wird, drücken Sie auf <F12>. Das BIOS erkennt das Gerät und fügt dem Startmenü die USB-Flash-Option hinzu.

 **ANMERKUNG:** Ein Systemstart kann nur von einem startfähigen USB-Gerät aus durchgeführt werden. Um sicherzustellen, dass das Gerät startfähig ist, lesen Sie die Informationen in der Dokumentation des Gerätes.

- 1 **CD/DVD Drive (CD/DVD-Laufwerk)** — Der Computer versucht, vom CD/DVD-Laufwerk zu starten. Wenn sich keine CD/DVD im Laufwerk befindet oder wenn sich auf der CD/DVD kein Betriebssystem befindet, erzeugt der Computer eine Fehlermeldung.

## Ändern der Startreihenfolge für den aktuellen Startvorgang

Sie können diese Funktion zum Ändern der festgelegten Startreihenfolge beispielsweise verwenden, um vom CD-/DVD-Laufwerk aus zu starten, wenn Sie Dell Diagnostics auf dem *Drivers and Utilities*-Datenträger ausführen möchten. Nach Abschluss der Diagnosetests wird die vorherige Startreihenfolge wieder hergestellt.


1. Verbinden Sie das Gerät mit einem USB-Anschluss, wenn Sie den Computer von einem USB-Gerät aus starten möchten.
2. Schalten Sie den Computer ein oder führen Sie einen Neustart durch.
3. Wenn **F2 = Setup**, **F12 = Boot Options** (**F2 = Setup**, **F12 = Startoptionen**) in der unteren rechten Ecke des Bildschirms angezeigt wird, drücken Sie auf **<F12>**.

Falls zu lange gewartet wurde und bereits das Logo des Betriebssystems erscheint, warten Sie weiter, bis der Desktop von Microsoft Windows angezeigt wird. Fahren Sie den Computer anschließend herunter und starten Sie ihn erneut.

Das Menü **Boot Device (Startgerät)** wird angezeigt, alle verfügbaren Startgeräte werden aufgeführt.


4. Wählen Sie im Menü **Boot Device (Startgerät)** das Gerät aus, von dem aus Sie starten möchten.

Wenn Sie beispielsweise von einem USB-Stick aus starten, markieren Sie **USB Flash Device** (USB-Flash-Gerät) und drücken Sie die Eingabetaste.

 **ANMERKUNG:** Ein Systemstart kann nur von einem startfähigen USB-Gerät aus durchgeführt werden. Um sicherzustellen, dass das Gerät startfähig ist, lesen Sie die Gerätedokumentation.

## Ändern der Startreihenfolge für künftige Startvorgänge


1. Rufen Sie das System-Setup-Programm auf (siehe [Eingehen im System-Setup-Dienstprogramm](#)).
2. Markieren Sie mit den Pfeiltasten die Menüoption **Boot** (Starten) und drücken Sie die Eingabetaste, um das Menü zu öffnen.


 **ANMERKUNG:** Notieren Sie die aktuelle Startreihenfolge, falls Sie diese später wiederherstellen möchten.

3. Sehen Sie mit den Nach-oben- und Nach-unten-Tasten die Liste der Geräte ein.
4. Drücken Sie Plus (+) oder Minus (-), um die Startpriorität der Geräte zu ändern.

---

## Löschen von vergessenen Kennwörtern und CMOS-Einstellungen

 **WARNUNG:** Bevor Sie gemäß den in diesem Abschnitt beschriebenen Anweisungen vorgehen, lesen Sie zunächst die Sicherheitshinweise in der entsprechenden Dokumentation im Lieferumfang Ihres Computers.

 **WARNUNG:** Der Computer muss vom Stromnetz getrennt werden, damit die CMOS-Einstellungen gelöscht werden können.

 **VORSICHT:** Reparaturen am Computer sollten nur von einem zertifizierten Servicetechniker durchgeführt werden. Schäden durch nicht von Dell™ genehmigte Wartungsversuche werden nicht durch die Garantie abgedeckt.

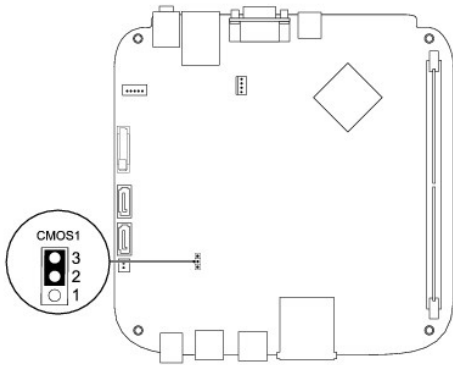
 **VORSICHT:** Um elektrostatische Entladungen zu vermeiden, erden Sie sich mittels eines Erdungsarmbandes oder durch regelmäßiges Berühren einer nicht lackierten Metallfläche am Computer (beispielsweise eines Anschlusses an Ihrem Computer).

 **VORSICHT:** Wenn Sie die CMOS-Einstellungen löschen, wird auch das Kennwort gelöscht.

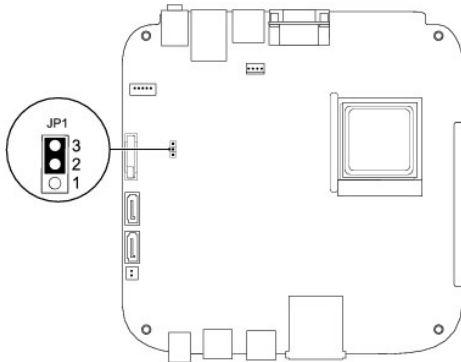
1. Befolgen Sie die Anweisungen unter [Vorbereitung](#).
2. Entfernen Sie die obere Abdeckung (siehe [Entfernen der oberen Abdeckung](#)).
3. Entfernen Sie die obere Halterung (siehe [Entfernen der oberen Halterung](#)).
4. Entfernen Sie das optische Laufwerk (siehe [Entfernen des optischen Laufwerks](#)).
5. Entfernen Sie den Laufwerkschacht (siehe [Entfernen des Laufwerkschachts](#)).
6. Machen Sie den 3-poligen CMOS-Stecker auf der Systemplatine ausfindig (siehe [Komponenten der Systemplatine](#)).
7. Entfernen Sie den 2-poligen Jumper-Stecker von den Stiften 2 und 3 und stecken Sie ihn auf die Stifte 1 und 2.
8. Warten Sie zum Löschen der CMOS-Einstellungen ungefähr fünf Sekunden.

9. Entfernen Sie den 2-poligen Jumper-Stecker von den Stiften 1 und 2 und stecken Sie ihn wieder auf die Stifte 2 und 3.

## Inspiron 300



## Inspiron 400



10. Setzen Sie den Laufwerkschacht wieder ein (siehe [Einsetzen des Laufwerkschachts](#)).
11. Bauen Sie das optische Laufwerk wieder ein (siehe [Einsetzen des optischen Laufwerks](#)).
12. Bringen Sie die obere Halterung wieder an (siehe [Einsetzen der oberen Halterung](#)).
13. Bringen Sie die obere Abdeckung wieder an (siehe [Einsetzen der oberen Abdeckung](#)).


**⚠ VORSICHT:** Befestigen Sie vor dem Einschalten des Computers wieder alle Schrauben und stellen Sie sicher, dass keine verloren gegangenen **Schrauben im Innern des Computers zurückbleiben. Andernfalls kann der Computer beschädigt werden.**

14. Verbinden Sie den Computer und die zugehörigen Geräte mit dem Netzstrom und schalten Sie sie ein.

---

## Löschen und Neubeschreiben des BIOS

1. Den Computer einschalten.
2. Rufen Sie die Dell Support-Website unter [support.dell.com](http://support.dell.com).
3. Klicken Sie auf **Treiber und Downloads** → **Modell auswählen**.
4. Suchen Sie die BIOS-Aktualisierungsdatei für Ihren Computer:


 **ANMERKUNG:** Die Service-Tag-Nummer für Ihren Computer finden Sie auf der Unterseite des Computers.

Wenn Sie die Service-Tag-Nummer Ihres Computers vorliegen haben:

- a. Klicken Sie auf **Service-Tag-Nummer eingeben**.
- b. Geben Sie die Service-Tag-Nummer im Feld **Service-Tag-Nummer eingeben**: ein, klicken Sie auf **Los** und fahren Sie mit [step 5](#) fort.

Wenn Sie die Service-Tag-Nummer Ihres Computers nicht vorliegen haben:

- a. Wählen Sie die Produktart aus der Liste **Produktreihe auswählen** aus.
- b. Wählen Sie den Produkttyp aus der Liste **Produkttyp auswählen** aus.
- c. Wählen Sie das Produktmodell aus der Liste **Produktmodell auswählen** aus.

 **ANMERKUNG:** Wenn Sie ein anderes Modell ausgewählt haben und neu beginnen möchten, klicken Sie oben rechts im Menü auf die Schaltfläche zum **Abbrechen**.

- d. Klicken Sie auf **Bestätigen**.
5. Eine Liste der Ergebnisse wird auf dem Bildschirm angezeigt. Klicken Sie auf **BIOS**.
6. Klicken Sie auf **Download Now** (Jetzt herunterladen), um die neueste BIOS-Datei herunterzuladen. Das Fenster **File Download** (Dateidownload) wird angezeigt.
7. Klicken Sie auf **Save** (Speichern), um die Datei auf Ihrem Desktop zu speichern. Die Datei wird auf Ihren Desktop heruntergeladen.
8. Klicken Sie auf **Close** (Schließen), wenn das Fenster **Download Complete** (Download beendet) angezeigt wird. Das Dateisymbol wird auf Ihrem Desktop angezeigt und trägt denselben Namen wie die heruntergeladene BIOS-Aktualisierungsdatei.
9. Doppelklicken Sie auf das Dateisymbol auf dem Desktop und folgen Sie den Anweisungen auf dem Bildschirm.

---

[Zurück zum Inhaltsverzeichnis](#)

[Zurück zum Inhaltsverzeichnis](#)

## Technische Übersicht

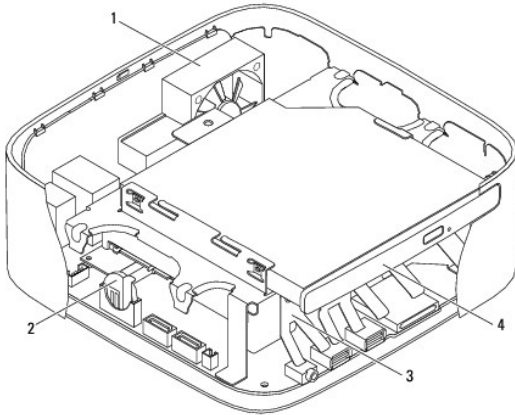
Dell™ Inspiron™ 300/400 Service-Handbuch

- [Inspiron™ 300](#)
- [Inspiron 400](#)

- ⚠️ WARNUNG:** Vor der Arbeit an Komponenten im Innern des Computers, lesen Sie zunächst die im Lieferumfang des Computers enthaltenen Sicherheitshinweise. Zusätzliche Informationen zur bestmöglichen Einhaltung der Sicherheitsrichtlinien finden Sie auf der Website zu den Betriebsbestimmungen unter [www.dell.com/regulatory\\_compliance](http://www.dell.com/regulatory_compliance).
- ⚠️ VORSICHT:** Reparaturen am Computer sollten nur von einem zertifizierten Servicetechniker durchgeführt werden. Schäden durch nicht von Dell™ genehmigte Wartungsversuche werden nicht durch die Garantie abgedeckt.
- ⚠️ VORSICHT:** Um elektrostatische Entladungen zu vermeiden, erden Sie sich mittels eines Erdungsarmbandes oder durch regelmäßiges Berühren einer nicht lackierten Metallfläche am Computer (beispielsweise eines Anschlusses an Ihrem Computer).
- 

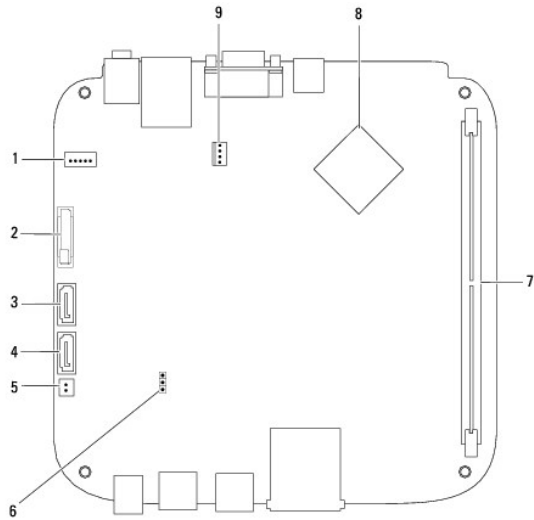
## Inspiron™ 300

### Innenansicht



1	Gehäuselüfter	2	Knopfzellenbatterie
3	Laufwerkschacht	4	Optisches Laufwerk

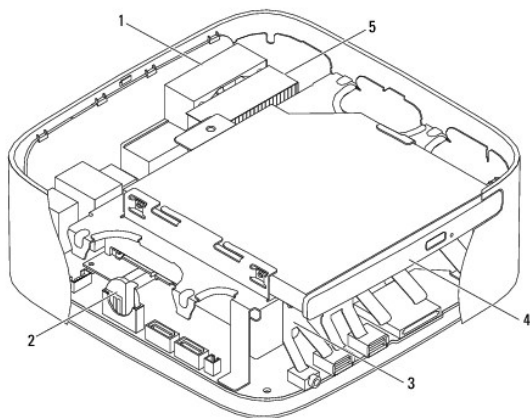
### Komponenten der Systemplatine



1	SATA-Netzanschluss (SATAPWR1)	2	Halterung der Knopfzellenbatterie (BAT1)
3	SATA-Laufwerkanschluss (SATA2)	4	SATA-Laufwerkanschluss (SATA1)
5	Netzanschluss des optischen Laufwerks (ODD_PWR1)	6	CMOS-Jumper (CMOS1)
7	Speichermodulanschluss (DIMM1)	8	Prozessor
9	Anschluss des Gehäuselüfters (SYSFAN1)		

## Inspiron 400

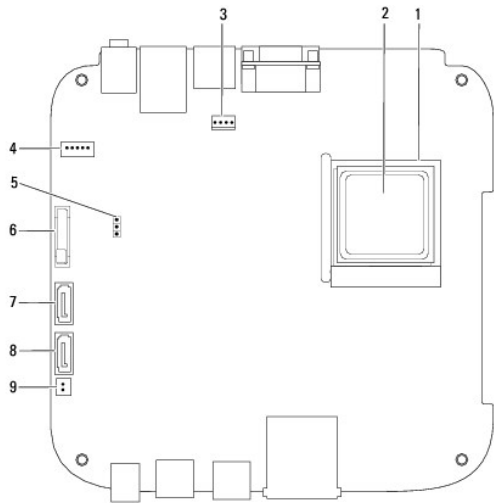
### Innenansicht



1	Gehäuselüfter	2	Knopfzellenbatterie
3	Laufwerkschacht	4	Optisches Laufwerk
5	Prozessorkühlkörper		

### Komponenten der Systemplatine






1	Prozessorsocket	2	Prozessor
3	Anschluss des Gehäuselüfters (CPU_FAN)	4	SATA-Netzanschluss (SATAPWR1)
5	CMOS-Jumper (JP1)	6	Halterung der Knopfzellenbatterie (BT1)
7	SATA-Laufwerkanschluss (SATA2)	8	SATA-Laufwerkanschluss (SATA1)
9	SATA-Netzanschluss (SATAPWR2)		

---

[Zurück zum Inhaltsverzeichnis](#)

[Zurück zum Inhaltsverzeichnis](#)

## **Dell™ Inspiron™ 300/400 Service-Handbuch**

 **ANMERKUNG:** Eine ANMERKUNG macht auf wichtige Informationen aufmerksam, mit denen Sie den Computer besser einsetzen können.

 **VORSICHT:** Mit **VORSICHT** wird auf mögliche Schäden an der Hardware oder auf möglichen Datenverlust hingewiesen und erläutert, wie Sie dieses Problem vermeiden können.

 **WARNUNG:** Mit **WARNUNG** wird auf eine potenziell gefährliche Situation hingewiesen, die zu Sachschäden, Verletzungen oder zum Tod führen könnte.

Die in diesem Dokument enthaltenen Informationen können sich ohne vorherige Ankündigung ändern.  
© 2009 Dell Inc. Alle Rechte vorbehalten.

Die Vervielfältigung oder Wiedergabe dieser Unterlagen in jeglicher Weise ohne schriftliche Genehmigung von Dell Inc. ist strengstens untersagt.

In diesem Text verwendete Marken: *Dell*, das *DELL*-Logo und *Inspiron* sind Marken von Dell Inc.; *Microsoft*, *Windows*, *Windows Vista* und die *Windows Vista*-Startschaltfläche sind entweder Marken oder eingetragene Marken der Microsoft Corporation in den USA und/oder anderen Ländern.

Alle anderen in dieser Dokumentation genannten Marken- und Handelsbezeichnungen sind Eigentum der entsprechenden Hersteller und Firmen. Dell Inc. erhebt keinen Anspruch auf Marken und Handelsbezeichnungen mit Ausnahme der eigenen.

September 2009 Rev. A00

---

[Zurück zum Inhaltsverzeichnis](#)

[Zurück zum Inhaltsverzeichnis](#)

## Obere Halterung

Dell™ Inspiron™ 300/400 Service-Handbuch

- [Entfernen der oberen Halterung](#)
- [Einsetzen der oberen Halterung](#)

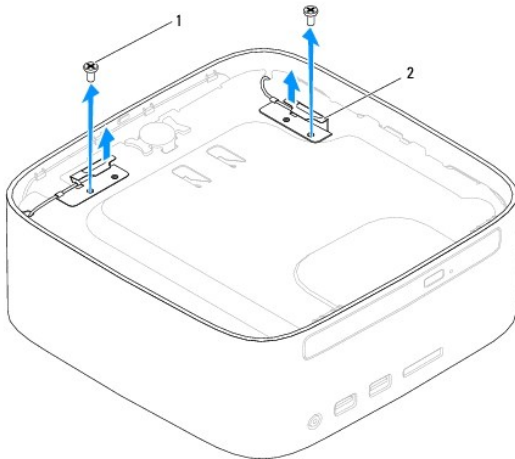
**⚠ WARNUNG:** Vor der Arbeit an Komponenten im Innern des Computers, lesen Sie zunächst die im Lieferumfang des Computers enthaltenen Sicherheitshinweise. Zusätzliche Informationen zur bestmöglichen Einhaltung der Sicherheitsrichtlinien finden Sie auf der Website zu den Betriebsbestimmungen unter [www.dell.com/regulatory\\_compliance](http://www.dell.com/regulatory_compliance).

**⚠ VORSICHT:** Reparaturen am Computer sollten nur von einem zertifizierten Servicetechniker durchgeführt werden. Schäden durch nicht von Dell™ genehmigte Wartungsversuche werden nicht durch die Garantie abgedeckt.

**⚠ VORSICHT:** Um elektrostatische Entladungen zu vermeiden, erden Sie sich mittels eines Erdungsarmbandes oder durch regelmäßiges Berühren einer nicht lackierten Metallfläche am Computer (beispielsweise eines Anschlusses an Ihrem Computer).

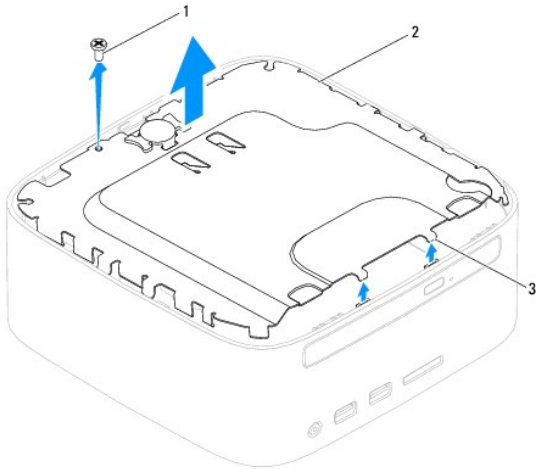
### Entfernen der oberen Halterung

1. Befolgen Sie die Anweisungen unter [Vorbereitung](#).
2. Entfernen Sie die obere Abdeckung (siehe [Entfernen der oberen Abdeckung](#)).
3. *Inspiron 400* — Entfernen Sie die beiden Schrauben, mit der die Wireless-Antennen an der oberen Halterung befestigt sind.



1	Schrauben (2)	2	Wireless-Antennen (2)
---	---------------	---	-----------------------

4. Entfernen Sie die Schraube, mit der die obere Halterung am Gehäuse befestigt ist.
5. Heben Sie die obere Halterung aus dem Computer heraus.



1	Schraube	2	obere Halterung
3	Klammern (2)		

## Einsetzen der oberen Halterung

1. Befolgen Sie die Anweisungen unter [Vorbereitung](#).
2. Richten Sie die Laschen der oberen Halterung an den Steckplätzen des Gehäuses aus und befestigen Sie die obere Halterung.
3. Bringen Sie die Schraube wieder an, mit der die obere Halterung am Computer befestigt wird.
4. *Inspiron 400* — Richten Sie die Schraubenbohrungen der Wireless- Antennen an den Schraubenbohrungen der oberen Halterung aus. Bringen Sie die beiden Schrauben wieder an, mit der die Wireless-Antennen an der oberen Halterung befestigt sind.
5. Bringen Sie die obere Abdeckung wieder an (siehe [Einsetzen der oberen Abdeckung](#)).

**⚠ VORSICHT:** Befestigen Sie vor dem Einschalten des Computers wieder alle Schrauben und stellen Sie sicher, dass keine verloren gegangenen **Schrauben im Innern des Computers zurückbleiben. Andernfalls kann der Computer beschädigt werden.**

6. Schließen Sie den Computer und die zugehörigen Geräte an die Stromversorgung an und schalten Sie sie ein.

[Zurück zum Inhaltsverzeichnis](#)

## Obere Abdeckung

Dell™ Inspiron™ 300/400 Service-Handbuch

- [Entfernen der oberen Abdeckung](#)
- [Einsetzen der oberen Abdeckung](#)

**⚠ WARNUNG:** Vor der Arbeit an Komponenten im Innern des Computers, lesen Sie zunächst die im Lieferumfang des Computers enthaltenen Sicherheitshinweise. Zusätzliche Informationen zur bestmöglichen Einhaltung der Sicherheitsrichtlinien finden Sie auf der Website zu den Betriebsbestimmungen unter [www.dell.com/regulatory\\_compliance](http://www.dell.com/regulatory_compliance).

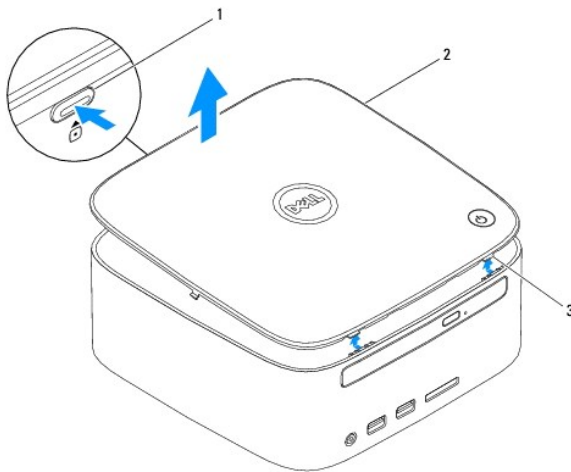
**⚠ VORSICHT:** Reparaturen am Computer sollten nur von einem zertifizierten Servicetechniker durchgeführt werden. Schäden durch nicht von Dell™ genehmigte Wartungsversuche werden nicht durch die Garantie abgedeckt.

**⚠ VORSICHT:** Um elektrostatische Entladungen zu vermeiden, erden Sie sich mittels eines Erdungsarmbandes oder durch regelmäßiges Berühren einer nicht lackierten Metallfläche am Computer (beispielsweise eines Anschlusses an Ihrem Computer).

---

### Entfernen der oberen Abdeckung

1. Befolgen Sie die Anweisungen unter [Vorbereitung](#).
2. Drücken Sie die Entriegelungstaste der oberen Abdeckung auf der Rückseite des Computers. Die obere Abdeckung klappt nach oben.
3. Heben Sie die obere Abdeckung vom Computer ab.



1	Entriegelungstaste der oberen Abdeckung	2	Obere Abdeckung
3	Klammern (2)		

---

### Einsetzen der oberen Abdeckung

1. Befolgen Sie die Anweisungen unter [Vorbereitung](#).
2. Richten Sie die Halterungen der oberen Abdeckung an den Steckplätzen am Computer aus und lassen Sie die obere Abdeckung vorsichtig einrasten.